

Quellluftdurchlässe für Bodeneinbau Serie QL-BE



4

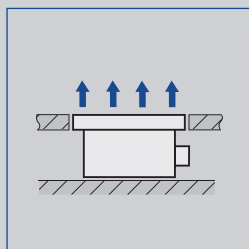
Gehäuse mit quadratischem Querschnitt, nach oben ausströmend, für Komfortbereiche

Quellluftdurchlässe mit rundem Anschluss

- Nenngröße 600 × 600 mm
- Volumenstrombereich 31 – 125 l/s oder 113 – 452 m³/h
- Stabile perforierte Bodenplatte
- Runder Luftleitungsanschluss
- Luftleitungsanschluss horizontal
- Lochblechzylinder zur gleichmäßigen Durchströmung des Frontdurchlasses

Optionale Ausstattung und Zubehör

- Quellluftdurchlass ohne Anschlusskasten für Druckböden
- Sichtseite in Farben nach RAL Classic oder NCS



QL-BE-RO

Serie		Seite
QL-BE	Allgemeine Informationen	4.4 – 2
	Bestellschlüssel	4.4 – 5
	Schnellauslegung	4.4 – 6
	Abmessungen und Gewichte	4.4 – 7
	Ausschreibungstext	4.4 – 8
	Grundlagen und Definitionen	4.5 – 1

Beschreibung

Anwendung

- Quellluftdurchlässe der Serie QL-BE als Zuluftdurchlass für Komfortbereiche
- Gestaltungselement für Bauherren und Architekten mit besonderen Ansprüchen an Architektur und Design
- Zum Einbau in Doppelböden
- Induktionsarme Luftströmung mit niedriger Ausströmgeschwindigkeit für turbulenzarme Quelllüftung
- Sehr hohe Luftqualität im Aufenthaltsbereich
- Zugfreie und ökonomische Klimatisierung auch größerer Bereiche mit mehreren gleichmäßig verteilten Quellluftdurchlässen
- Für konstante und variable Volumenströme
- Für Zulufttemperaturdifferenzen von –6 bis –1 K

Varianten

- QL-BE-RO: Quellluftdurchlass mit Anschlusskasten mit rundem Anschlussstutzen
- QL-BE: Quellluftdurchlass ohne Anschlusskasten

Nenngrößen

- 600 × 600 mm

Besondere Merkmale

- Vertikale Ausströmung
- Stabile und perforierte Bodenplatte
- Runder Luftleitungsanschluss
- Luftleitungsanschluss horizontal
- Lochblechzylinder zur gleichmäßigen Durchströmung des Frontdurchlasses

Bauteile und Eigenschaften

- Gehäuse mit Anschlussstutzen
- Lochblechzylinder (nur QL-BE-RO, mit Anschlusskasten)

- Luftverteilblech mit Düsen, Düsen mit angeformter Schöpfzunge (nur QL-BE, ohne Anschlusskasten)
- Frontdurchlass

Konstruktionsmerkmale

- Anschlussstutzen passend für runde Luftleitungen nach EN 1506 oder EN 13180

Materialien und Oberflächen

- Gehäuse, Lochblechzylinder und Frontdurchlass aus verzinktem Stahlblech
- Düsen aus Polypropylen, nach UL 94, V-0, flammwidrig (nur QL-BE, ohne Anschlusskasten)
- Gehäuse, Lochblechzylinder und Frontdurchlass pulverbeschichtet, RAL 9010, reinweiß
- P1: Pulverbeschichtet, Farbton nach RAL Classic
- PS: Pulverbeschichtet, Farbton nach NCS

Einbau und Inbetriebnahme

- Bei Quelllüftung die Abluftdurchlässe vorzugsweise im oberen Raumbereich, oberhalb der Aufenthaltszone, anordnen

Normen und Richtlinien

- Schallleistungspegel des Strömungsgeräusches gemessen nach EN ISO 5135

Instandhaltung

- Wartungsfrei, da aufgrund der Konstruktion und der verwendeten Materialien keine Abnutzung erfolgt
- Überprüfung und Reinigung nach VDI 6022

Technische Daten

Nenngrößen	600 × 600 mm
Minimaler Volumenstrom, bei 0,1 m/s	31 l/s oder 113 m ³ /h
Maximaler Volumenstrom, bei 0,4 m/s	125 l/s oder 452 m ³ /h
Zulufttemperaturdifferenz	–6 bis –1 K
Schallleistung, bei 0,3/0,4 m/s	Max. 30/39 dB(A)

Funktion

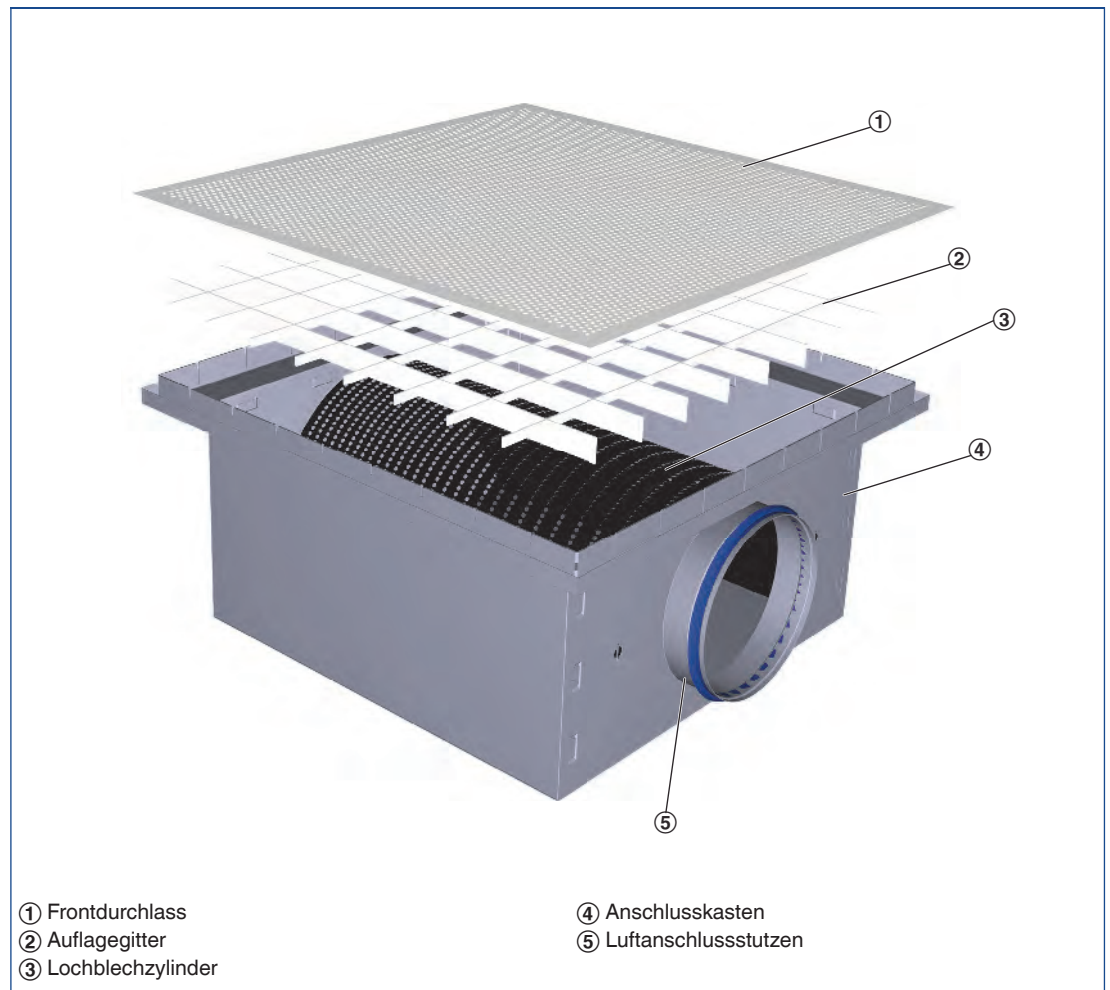
Funktionsbeschreibung

Quellluftdurchlässe lassen die Zuluft lufttechnischer Anlagen mit niedriger Geschwindigkeit und in Bodennähe in den Raum strömen. Die turbulenzarme Strömung breitet sich über die gesamte Bodenfläche aus. An Wärmequellen wie Menschen und Geräten bildet sich eine Auftriebsströmung, sodass primär in diesen Bereichen die Luft ausgetauscht wird. Auch große Hallen, wie Auditorien und Industriehallen, lassen sich mit mehreren gleichmäßig verteilten Quellluftdurchlässen zugfrei und ökonomisch klimatisieren. Die Quelllüftung ist von niedrigen Luftgeschwindigkeiten bei geringen Turbulenzen

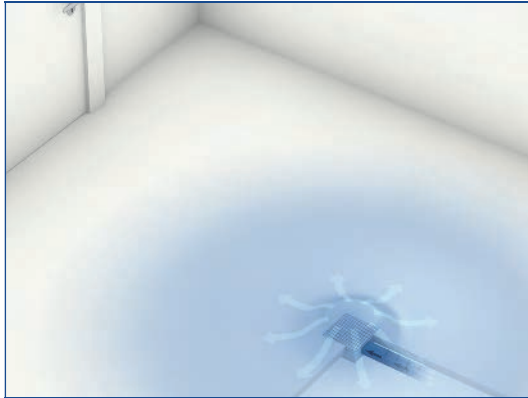
geprägt. Die Luftqualität im Aufenthaltsbereich ist sehr hoch.

Die Strömungsart Quelllüftung ist ausschließlich für den Kühlbetrieb konzipiert. Die maximale Zulufttemperaturdifferenz beträgt -6 K . Quellluftdurchlässe der Serie QL-BE enthalten einen Lochblechzylinder zur gleichmäßigen Verteilung des Zuluftstromes auf die gesamte Durchlassfläche. Der Frontdurchlass aus Lochblech bewirkt eine weitere Homogenisierung der Strömung. Die Zuluft strömt nach oben aus. Die Abluft muss im oberen Raumbereich, oberhalb der Aufenthaltszone, abgeführt werden.

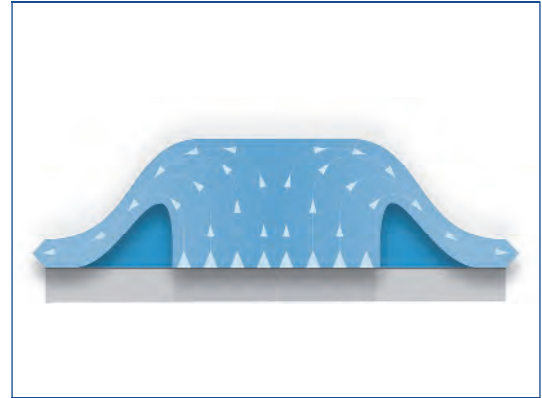
Schematische Darstellung, QL-BE mit rundem Anschlussstutzen



Strömungsbild einer turbulenzarmen
Quelllüftung (3D)



Strömungsbild einer turbulenzarmen
Quelllüftung (2D)

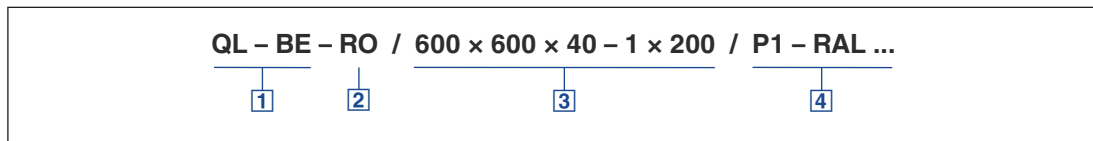


Hinweis

Einbaudetails für
Quellluftdurchlässe siehe
Kapitel Grundlagen und
Definitionen K1 – 4.5

Bestellschlüssel

QL-BE



1 Serie

QL-BE Quellluftdurchlass

2 Anschluss

Keine Eintragung: Ohne Anschlusskasten

RO Mit Anschlusskasten

3 Nenngröße [mm]

B × H × T – Anzahl × Stutzendurchmesser

4 Oberfläche Sichtseite

Keine Eintragung: Pulverbeschichtet, RAL 9011, graphitschwarz

P1 Pulverbeschichtet, RAL Classic Farbton angeben

PS Pulverbeschichtet, NCS Farbton angeben

Glanzgrad

25 %

50 %

60 %

Mit Farbton zusammen angeben

Bestellbeispiel

QL-BE-RO/600×600×40-1×200

Anschluss

Mit Anschlusskasten

Nenngröße

600 × 600 × 40 mm – 1 Stutzen ØD = 200 mm

Oberfläche Sichtseite

RAL 9011, graphitschwarz, Glanzgrad 50 %

Die Schnellauslegung gibt einen guten Überblick über die möglichen Volumenströme und die korrespondierenden Schalleistungspegel und Druckdifferenzen.

Schnellauslegung Schalleistungspegel, Gesamtdruckdifferenz und Nahzone

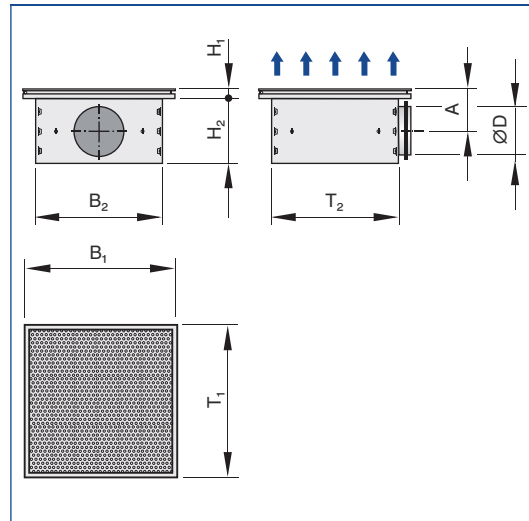
Nenngröße	\dot{V}		v_0	Δp_t	L_{WA}	L_{nz}
	l/s	m ³ /h	m/s	Pa	dB(A)	m
600 x 600 x 80 – 1 x 200	31	113	0,10	<3	<15	0,7
	63	226	0,20	7	19	1,4
	94	339	0,30	15	30	2,1
	125	452	0,40	27	39	2,8

Die minimalen Volumenströme gelten für eine Ausströmgeschwindigkeit von 0,1 m/s.

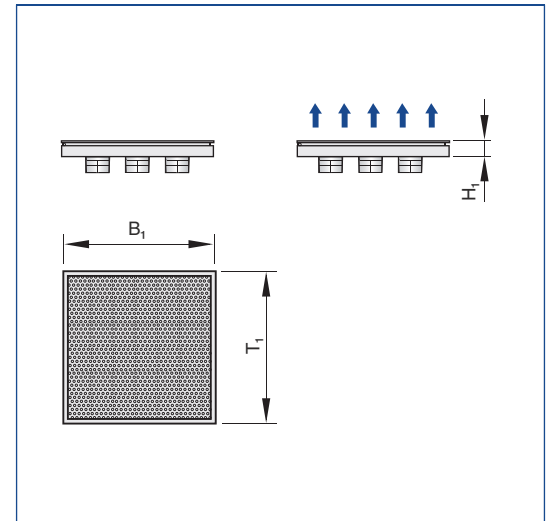
Die maximalen Volumenströme gelten für eine Ausströmgeschwindigkeit von 0,4 m/s.

Zu exakten Werten, unter Berücksichtigung aller Parameter, führt die Auslegung mit unserem Auslegungsprogramm Easy Product Finder.

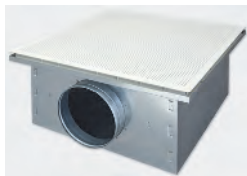
QL-BE-RO



QL-BE



QL-BE-RO

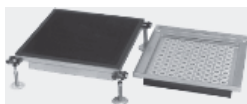


QL-BE-RO

Abmessungen [mm] und Gewichte [kg]

Nenngröße	$\varnothing D$	B_1	T_1	H_1	B_2	T_2	H_2	A	m
	mm	mm	mm	mm	mm	mm	mm	mm	kg
600×600×30-1×200	198	599	599	30	500	500	255	127	26
600×600×31-1×200	198	599	599	31	500	500	255	127	26
600×600×32-1×200	198	599	599	32	500	500	255	127	26
600×600×33-1×200	198	599	599	33	500	500	255	127	26
600×600×34-1×200	198	599	599	34	500	500	255	127	26
600×600×35-1×200	198	599	599	35	500	500	255	127	26
600×600×36-1×200	198	599	599	36	500	500	255	127	26
600×600×37-1×200	198	599	599	37	500	500	255	127	26
600×600×38-1×200	198	599	599	38	500	500	255	127	26
600×600×39-1×200	198	599	599	39	500	500	255	127	26
600×600×40-1×200	198	599	599	40	500	500	255	127	26

QL-BE



QL-BE

Abmessungen [mm] und Gewichte [kg]

Nenngröße	B_1	T_1	H_1	m
	mm	mm	mm	kg
600×600×30	599	599	30	26
600×600×31	599	599	31	26
600×600×32	599	599	32	26
600×600×33	599	599	33	26
600×600×34	599	599	34	26
600×600×35	599	599	35	26
600×600×36	599	599	36	26
600×600×37	599	599	37	26
600×600×38	599	599	38	26
600×600×39	599	599	39	26
600×600×40	599	599	40	26

Standardtext

Der nebenstehende Ausschreibungstext beschreibt die generellen Eigenschaften des Produkts. Texte für Varianten generiert unser Auslegungsprogramm Easy Product Finder.

Quellluftdurchlässe für Komfort- und Industriebereiche mit besonderen Ansprüchen an Architektur und Design.

Mit einseitiger Ausströmung für turbulenzarme Quelllüftung. Gehäuse mit quadratischem Querschnitt zum Einbau in Doppelböden.

Einbaufertige Komponente, bestehend aus dem Gehäuse mit horizontal angeordnetem Anschlussstutzen, einem Lochblechzylinder zur gleichmäßigen Luftverteilung und dem Frontdurchlass aus Lochblech.

Anschlussstutzen, passend für Luftleitungen nach EN 1506 oder EN 13180.

Schalleistungspegel des Strömungsgeräusches gemessen nach EN ISO 5135.

Besondere Merkmale

- Vertikale Ausströmung
- Stabile und perforierte Bodenplatte
- Runder Luftleitungsanschluss
- Luftleitungsanschluss horizontal
- Lochblechzylinder zur gleichmäßigen Durchströmung des Frontdurchlasses

Materialien und Oberflächen

- Gehäuse, Lochblechzylinder und

Frontdurchlass aus verzinktem Stahlblech

- Düsen aus Polypropylen, nach UL 94, V-0, flammwidrig (nur QL-BE, ohne Anschlusskasten)
- Gehäuse, Lochblechzylinder und Frontdurchlass pulverbeschichtet, RAL 9010, reinweiß
- P1: Pulverbeschichtet, Farbton nach RAL Classic
- PS: Pulverbeschichtet, Farbton nach NCS

Technische Daten

- Nenngrößen: 600 × 600 mm
- Minimaler Volumenstrombereich: 31 l/s oder 113 m³/h
- Maximaler Volumenstrombereich: 125 l/s oder 452 m³/h
- Zulufttemperaturdifferenz: -6 bis -1 K
- Schalleistung: Max. 30/39 dB(A)

Auslegungsdaten

- \dot{V} _____ [m³/h]
- Δp_t _____ [Pa]
- L_{WA} Strömungsgeräusch _____ [dB(A)]

4

Bestelloptionen

1 Serie

QL-BE Quellluftdurchlass

2 Anschluss

Keine Eintragung: Ohne Anschlusskasten

RO Mit Anschlusskasten

3 Nenngröße [mm]

B × H × T – Anzahl × Stützendurchmesser

4 Oberfläche Sichtseite

Keine Eintragung: Pulverbeschichtet, RAL 9011, graphitschwarz

P1 Pulverbeschichtet, RAL Classic Farbton angeben

PS Pulverbeschichtet, NCS Farbton angeben

Glanzgrad

25 %

50 %

60 %

Mit Farbton zusammen angeben

Quellluftdurchlässe

Grundlagen und Definitionen



Quellluftdurchlässe

- Produktauswahl
- Hauptabmessungen
- Definitionen
- Auslegung und Auslegungsbeispiel
- Einbauhinweise
- Inbetriebnahme

Quellluftdurchlässe Grundlagen und Definitionen

Produktauswahl

	Quellluftdurchlässe für Wandvorbau									
	QLE	QLF	QL-WF	QL-WFM	QL-WFT	QL-WQT	QL-WH	QL-WV	QL-WS	QLV
Gehäusequerschnitt										
Rechteckig	●	●	●	●	●			●		
Quadratisch						●				
Halbrund							●			
Viertelrund								●		
Segmentförmig									●	
Mehreckig										●
Strömungsrichtungen										
Einseitig	●	●	●	●	●					
Mehrseitig / Bereich		3 / 180°		2 / 90° 3 / 180°		2 / 90° 3 / 180°	1 / 180°	1 / 90°	1 / 140°	3 / 90° 5 / 180°
Frontdurchlassansicht										
Homogenes Lochbild	●	●	●	●			●	●	●	●
Karomuster			●	●			●	●	●	
Trapezfront					●	●				
Luftleitungsanschluss										
Rund			●		●	●	●	●	●	●
Rechteckig	●	●	●	●	●					
Oben	●	●	●	●	●	●	●	●	●	●
Unten	●	●	●	●	●	●	●	●	●	●
Anbauteile										
Drosselement										●
Volumenstrom-Messeinrichtung			▲		▲	●	▲	▲	▲	
Sockel			●	●			●	●	●	
Zubehör										
Lippendichtung										●
Kanalabdeckung							●	●	●	
Nenngrößen										
Breite	1000 – 1500	300 – 1250	600 – 1200			800 – 1200	320 – 600	190 – 450	400 – 750	250 – 750
Höhe	150 – 750	450 – 2000	300 – 2000	2000	1200 – 2000	2000	600 – 2000	600 – 1500	1000	500 – 1750
Tiefe	166	185 – 287	75 – 300	270 – 350	220 – 350	800 – 1200	190 – 500	190 – 450	155 – 255	250 – 750
Anschlussstutzen Nenn Durchmesser			125, 160, 200, 250		250, 315	630, 800	125, 160, 200, 250, 315, 400	125, 160, 200, 250, 315	100, 125, 160, 200	160, 200, 250, 315, 400, 500, 630
Technische Daten										
Volumenstrombereich [l/s]	15 – 340	15 – 865	13 – 895	112 – 1443	65 – 908	301 – 2724	26 – 990	14 – 412	43 – 254	17 – 915
Volumenstrombereich [m³/h]	54 – 1224	54 – 3114	47 – 3222	405 – 5196	235 – 3269	1084 – 9808	94 – 3563	49 – 1484	157 – 916	62 – 3295
Zulufttemperaturdifferenz [K]	-6 -- -1									
Legende										
●	Möglich									
▲	Nur Varianten mit homogenem Lochbild und rundem Anschlussstutzen									
	Nicht möglich									

Quellluftdurchlässe

Grundlagen und Definitionen

Produktauswahl

	Quellluftdurchlässe für Wandeinbau		Freistehende Quellluftdurchlässe			Quellluftdurchlässe für Bodeneinbau
	QLW-AZ	QL-WE	QL-WQT-*4	QL-WR	QLV-360	QL-BE
Gehäusequerschnitt						
Rechteckig	●	●				
Quadratisch			●			●
Rund				●		
Mehreckig					●	
Strömungsrichtungen						
Einseitig	●	●				●
Mehrseitig / Bereich			4 / 360°	360°	8 / 360°	
Frontdurchlassansicht						
Homogenes Lochbild	●	●		●	●	●
Karomuster		●		●		
Trapezfront			●			
Luftleitungsanschluss						
Rund	●	●	●	●	●	●
Rechteckig		●				
Oben		●	●	●	●	
Unten				●	●	
Horizontal	●					●
Anbauteile						
Drosselement	●					
Volumenstrom-Messeinrichtung		▲	●	▲		
Sockel				●		
Zubehör						
Lippendichtung					●	
Nenngrößen						
Breite	600 – 1200		800 – 1200	Ø200 – 630	240 – 710	800 – 1200
Höhe	260	300 – 2000	2000	600 – 2000	500 – 1750	2000
Tiefe	245, 335	75 – 300	800 – 1200		240 – 710	800 – 1200
Anschlussstutzen Nenndurchmesser	100	125, 160, 200, 250	630, 800		160, 200, 250, 315, 400, 500, 630	630, 800
Technische Daten						
Volumenstrombereich [l/s]	12 – 45	13 – 895	602 – 3632	32 – 1529	32 – 1157	31 – 125
Volumenstrombereich [m³/h]	43 – 162	47 – 3222	2168 – 13077	116 – 5504	116 – 4166	113 – 452
Zulufttemperaturdifferenz [K]	-6 -- -1					
Legende						
●	Möglich					
▲	Nur Varianten mit homogenem Lochbild und rundem Anschlussstutzen					
	Nicht möglich					

Quellluftdurchlässe

Grundlagen und Definitionen

Hauptabmessungen

B_1 [mm]

Breite des Frontdurchlasses

B_4 [mm]

Breite eines rechteckigen Anschlussstutzens

$\varnothing D$ [mm]

Außendurchmesser des Anschlussstutzens

$\varnothing D_1$ [mm]

Gehäusedurchmesser

H_1 [mm]

Höhe des Frontdurchlasses

T_1 [mm]

Gehäusetiefe

T_4 [mm]

Tiefe eines rechteckigen Anschlussstutzens

m [kg]

Gewicht (Masse)

Definitionen

L_{WA} [dB(A)]

Schalleistungspegel des Strömungsgeräusches, A-bewertet

\dot{V} [m³/h] und [l/s]

Volumenstrom

v_0 [m/s]

Theoretische Luftgeschwindigkeit bezogen auf die Durchlassfläche im Abstand 0 m vom Durchlass

L_{nz} [m]

Nahbereich des Quellluftdurchlasses (Nahzone), innerhalb der die Komfortkriterien nicht garantiert sind

Ungeachtet der Luftgeschwindigkeit beträgt die Nahzone mindestens 0,5 m

Im Abstand L_{nz} beträgt die Luftgeschwindigkeit maximal 0,2 m/s, gemessen 0,1 m über dem Boden

Δt_z [K]

Zulufttemperaturdifferenz (Zulufttemperatur minus Raumtemperatur)

Δp_t [Pa]

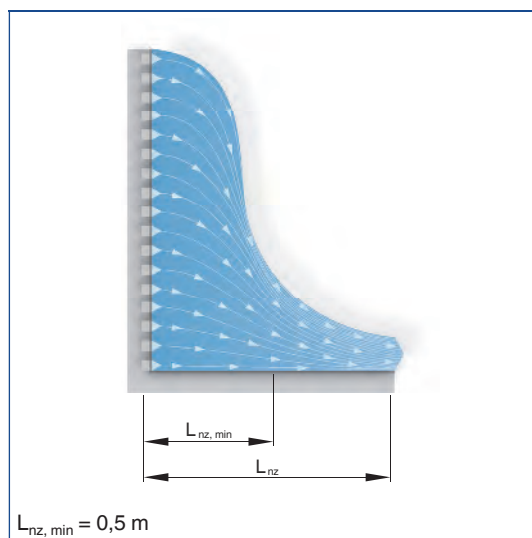
Gesamtdruckdifferenz

A_{eff} [m²]

Effektive Luftausströmfläche

Alle Schalleistungspegel basieren auf 1 pW.

Nahzone



Quellluftdurchlässe Grundlagen und Definitionen

Auslegung anhand dieses Kataloges

Die Auslegung der Quellluftdurchlässe anhand dieses Kataloges erfolgt mit Hilfe der Schnellauslegung.
Zu allen Nenngrößen sind praxiserfahrene Volumenstrombereiche für Zuluft dargestellt. Die Schalleistungspegel basieren auf einem geöffneten Drosselelement. Bei Drosselung ergeben sich größere Werte für den

Schalleistungspegel und die Gesamtdruckdifferenz.
Auslegungsdaten für abweichende Volumenströme und Drosselstellungen lassen sich einfach und genau mit dem Easy Product Finder ermitteln.

Auslegungsbeispiel

Gegeben
 $\dot{V} = 25 \text{ l/s (90 m}^3\text{/h)}$
 Quellluftdurchlass für Wandvorbau mit homogenem Lochbild
 Maximaler Schalleistungspegel 40 dB(A)
 Nahzone max. 1,5 m

Schnellauslegung

Serie QL-WF
 Mögliche Nenngrößen: 600 × 300 × 160 – 1 × 125, 600 × 500 × 200 – 1 × 160
 Gewählt: 600 × 300 × 160 – 1 × 125

Easy Product Finder



Mit dem Easy Product Finder können Sie das Produkt mit Ihren projektspezifischen Daten dimensionieren.

Den Easy Product Finder finden Sie auf unserer Website.

The screenshot shows the 'Easy Product Finder' software interface. The left sidebar displays a tree view of product categories, with 'Quellluftdurchlässe' selected. The main window shows the 'Produktauswahl' (Product Selection) tab, where a search for 'QL-WF-ECO' has been performed. The results table shows the following data:

Produkt	Einheitspreis	Stückzahl	Preis
QL-WF-ECO	90 m³/h	125	132
QL-WF-ECO	150 m³/h	125	132
QL-WF-ECO	250 m³/h	125	132

Below the table, there are three progress bars for 'H', 'Z', and 'LWA'. The 'LWA' bar is highlighted in green, indicating it is the selected parameter. The right side of the interface shows a 3D model of the selected product, 'QL-WF-R', and a table of technical data for the selected product.

Technische Daten 10 einen Durchlass							
Wichtige Daten	Einheit	10	20	30	40	50	60
l/s [m³/h]		25	50	75	100	125	150
L _{WA} [dB(A)]		32	37	41	44	47	50
L _{NA} [dB(A)]		28	32	35	38	41	44
L _{NA} [dB(A)]		17	17	17	17	17	17

Quellluftdurchlässe Grundlagen und Definitionen

Beschreibung

Einbauhinweise

- Einbau und Erstellung aller erforderlichen Anschlüsse erfolgen kundenseitig

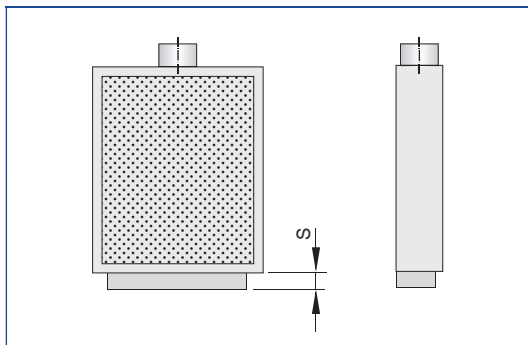
QL-... / S...

Anwendung

Sockel für Quellluftdurchlässe

- QL-WF
- QL-WFM
- QL-WH
- QL-WV
- QL-WS
- QL-WR

Quellluftdurchlass mit Sockel



Abmessungen

Nenngröße	S	
	mm	
S50		50
S60		60
S70		70
S100		100
S150		150
S200		200

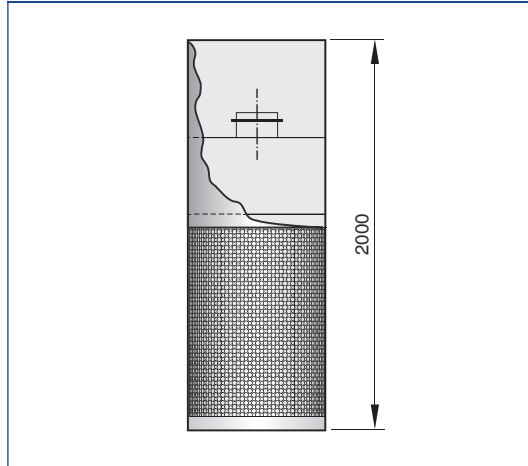
Quellluftdurchlässe Grundlagen und Definitionen

QL-...-K

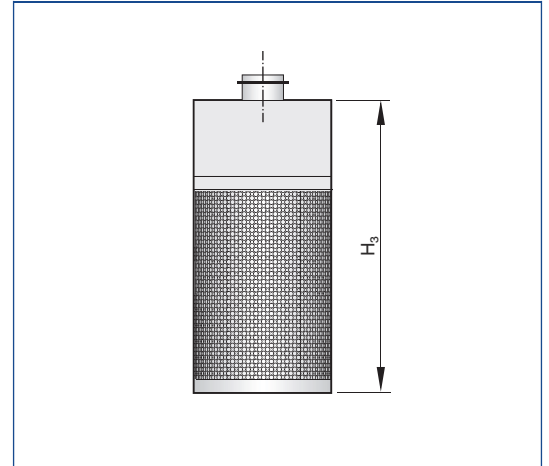
Anwendung

- Kanalabdeckung für Quellluftdurchlässe
- QL-WH
 - QL-WV
 - QL-WS

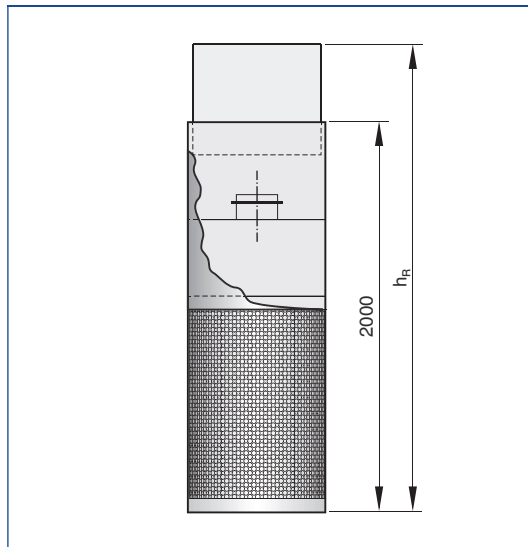
Quellluftdurchlass für Wandvorbau mit Kanalabdeckung



Quellluftdurchlass für Wandvorbau ohne Kanalabdeckung



Quellluftdurchlass für Wandvorbau mit Kanalabdeckung und Verlängerungsteil



Raumhöhen für Quellluftdurchlässe für Wandvorbau mit Kanalabdeckung und Verlängerungsteil

Sockel	Kanalabdeckung			
	K1	K2	K3	K4
	h_R			
	m			
0	2,30 – 2,60	2,60 – 2,90	2,90 – 3,20	3,20 – 3,50
S50	2,35 – 2,65	2,65 – 2,95	2,95 – 3,25	3,25 – 3,55
S70	2,37 – 2,77	2,67 – 2,97	2,97 – 3,27	3,27 – 3,57
S100	2,40 – 2,70	2,70 – 3,00	3,00 – 3,30	3,30 – 3,60
S150	2,45 – 2,75	2,75 – 3,05	3,05 – 3,35	3,35 – 3,65
S200	2,50 – 2,80	2,80 – 3,10	3,10 – 3,40	3,40 – 3,70

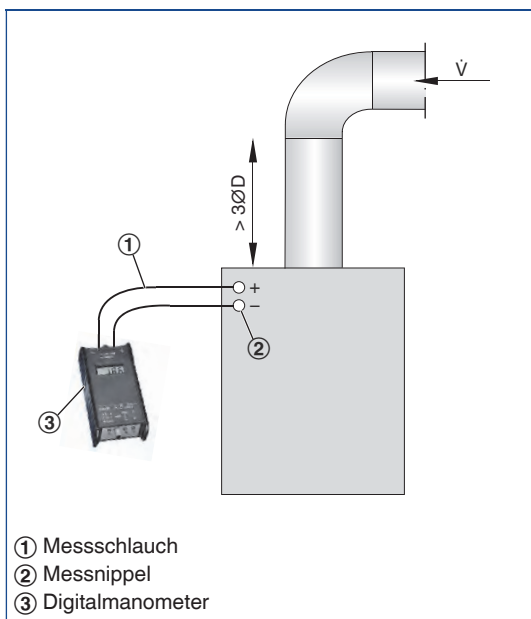
Inbetriebnahme

Volumenstrommessung

Quellluftdurchlässe mit Volumenstrom-Messeinrichtung (Anbauteil M) ermöglichen den Volumenstromabgleich bei montiertem Frontdurchlass.

- Digitalmanometer mit den Messnippeln der Volumenstrom-Messeinrichtung verbinden
- Messwert Δp_M ablesen
- Volumenstrom aus der Tabelle ablesen

QL-...-M Volumenstrommessung



$$\Delta p_{1,2} = \Delta p_M \times \frac{1,2}{\rho_M}$$

Volumenstrom in Abhängigkeit vom Differenzdruck

Δp	$\varnothing D$								
	$\varnothing 125$	$\varnothing 160$	$\varnothing 200$	$\varnothing 250$	$\varnothing 315$	$\varnothing 400$	$\varnothing 500$	$\varnothing 630$	$\varnothing 800$
Pa	\dot{V}								
	l/s								
2	11	19	31	51	85	141	226	365	597
4	15	27	45	74	122	203	324	524	857
6	19	34	56	91	151	251	400	647	1059
8	22	39	65	106	175	291	465	752	1230
10	24	44	73	119	197	327	523	845	1382
12	27	48	80	131	216	360	575	929	1520
14	29	52	87	142	235	390	623	1007	1648
16	31	56	93	152	252	418	668	1080	1767
18	33	60	99	162	267	445	710	1148	1879
20	35	63	105	171	283	470	750	1213	1985
25	39	71	117	192	317	528	843	1363	2230
30	43	78	129	212	349	581	927	1499	2453
35	47	84	140	229	378	629	1005	1625	2658
40	50	90	150	246	406	675	1078	1742	2850
45	53	96	160	262	432	717	1146	1852	3031
50	56	101	169	276	456	758	1211	1957	3202

Volumenstrom in Abhängigkeit vom Differenzdruck

Δp	$\varnothing D$								
	$\varnothing 125$	$\varnothing 160$	$\varnothing 200$	$\varnothing 250$	$\varnothing 315$	$\varnothing 400$	$\varnothing 500$	$\varnothing 630$	$\varnothing 800$
Pa	\dot{V} m^3/h								
2	38	68	113	185	306	508	812	1313	2148
4	54	98	162	266	439	730	1166	1885	3084
6	67	121	201	329	543	902	1441	2329	3811
8	78	140	233	382	631	1048	1674	2707	4429
10	88	158	262	429	708	1178	1881	3041	4976
12	97	173	288	472	779	1295	2069	3345	5473
14	105	188	312	512	844	1404	2243	3625	5931
16	112	201	335	549	905	1505	2405	3887	6360
18	119	214	356	584	963	1601	2557	4133	6763
20	126	226	376	617	1017	1691	2702	4367	7145
25	142	254	423	693	1143	1900	3035	4907	8028
30	156	280	465	762	1257	2090	3339	5397	8830
35	169	303	504	826	1362	2265	3618	5849	9570
40	181	325	540	886	1461	2428	3880	6271	10261
45	192	346	575	942	1553	2582	4126	6669	10912
50	203	365	607	995	1641	2728	4359	7046	11529

