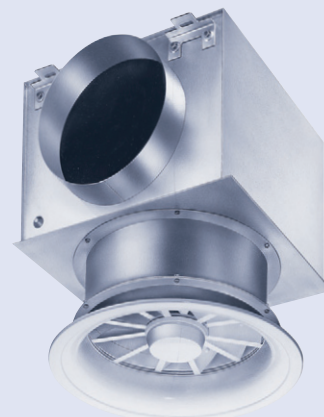


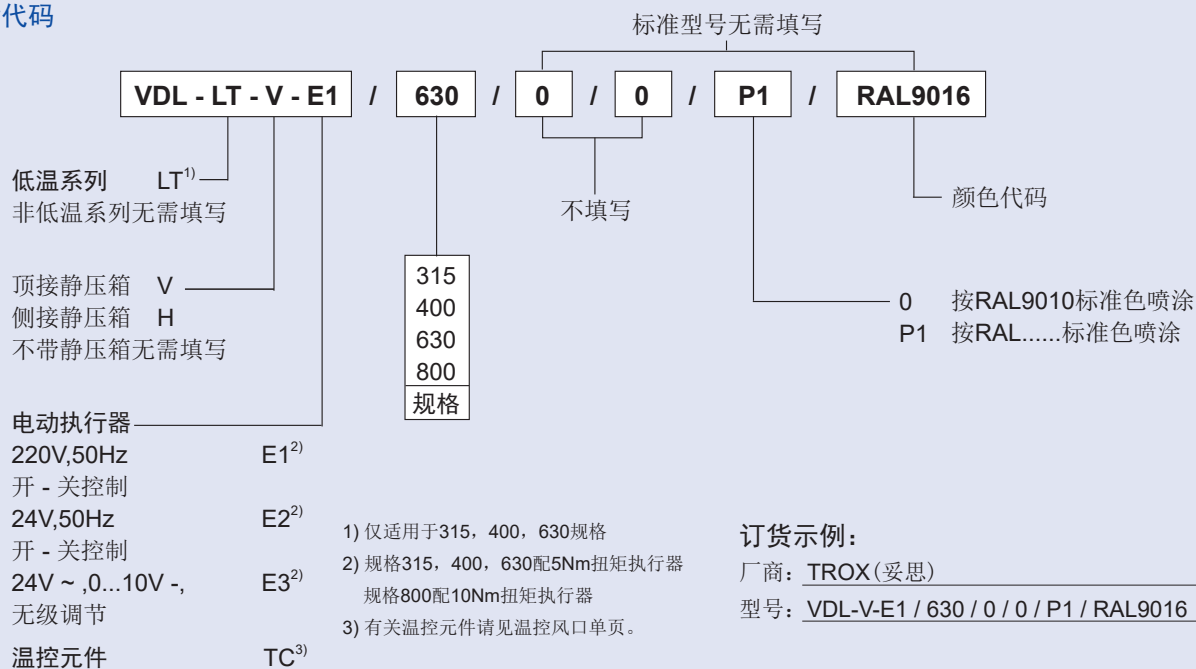
妥思VDL型旋流风口风量范围大，适用于层高大于3.8m的室内空调送风，特别适用于层高很大的公用建筑空调。可调式导流叶片可送出横向、斜向或垂直方向的旋转气流，无论在供冷或供热时均能通过调节送风角度达到最佳送风效果。对于供热工况，冬季送风深度可达10m以上。静压箱有侧接或顶接两种接管形式供选择。

面板为冷轧镀锌钢板，叶片材质为镀锌钢板，散流圈为深拉冲压铝制件，标准产品表面为白色粉末喷涂。

- 风量范围大
- 导风叶片可通过手动或电动调节
- 适合于送风温差-10~+15°C 的场所
- 风口安装高度大于3.8m



订货代码



横向送风时的叶片状态
(供冷风)



送风方向45°时的叶片状态
(等温送风)



垂直方向送风时的叶片状态
(供热风)



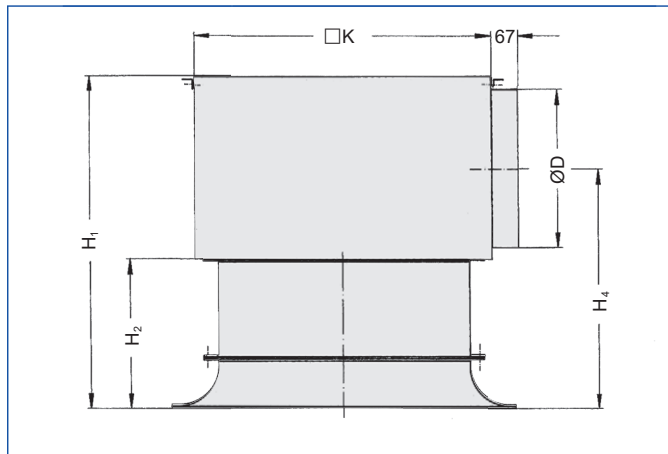


VDL型旋流风口

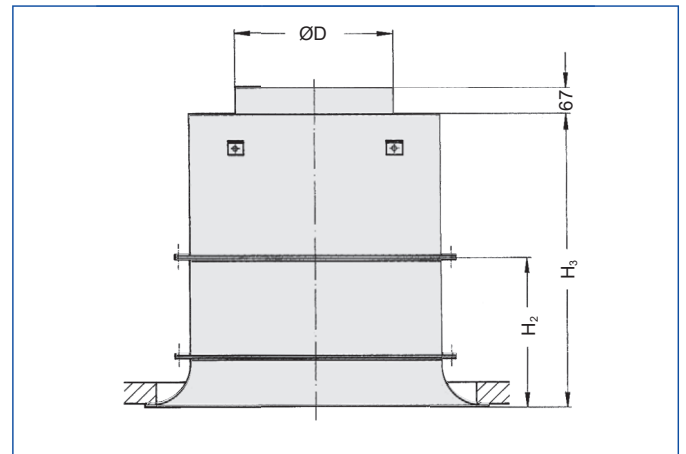
结构尺寸(单位mm)

规格	B	D	D _L	H ₁	H ₂	H ₃	H ₄	K	R ₁	R ₂	T	n
315	318.5	248	368	483	203	425	342.5	435	464	382	63	6
400	403.5	313	450	603	238	534	420.5	500	567	464	80	6
630	633.5	398	690	848	383	748	615.5	750	871	708	125	6
800	803.5	498	853	1133	568	998	850.5	1000	1077	871	160	12

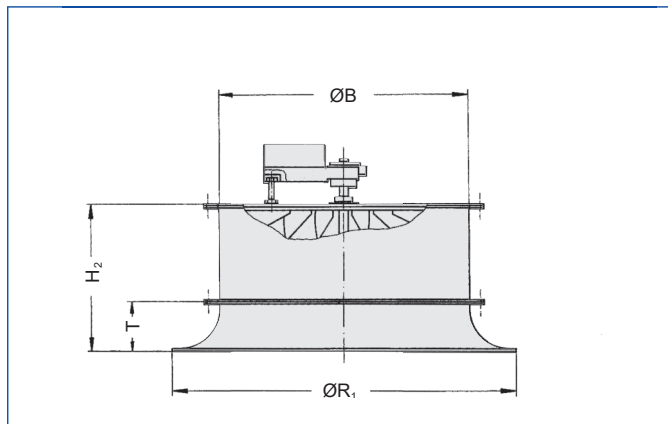
VDL-H



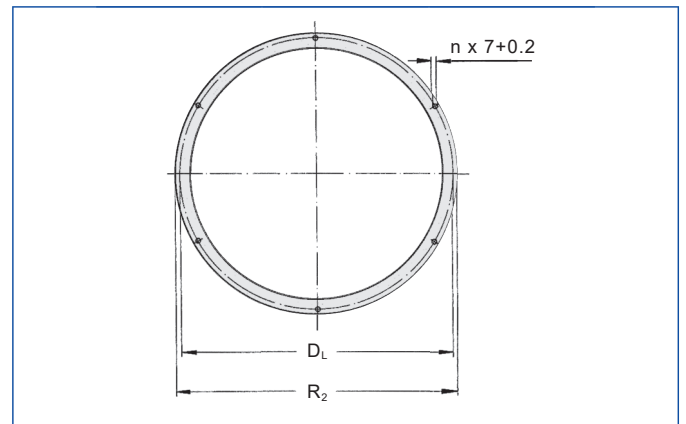
VDL-V



VDL-E...



接口法兰或对接法兰



运行参数

规格	风量 m ³ /h	压力损失 Pa	噪声 dB(A)	等温送风时的送风深度(m) (送风角45°)	供热时的最大送风深度(m) (送风角90° 送风温差+8°C)
315	500	30	29	3.2	2.7
	800	70	44	4.8	4.1
	1000	100	48	5.5	5.8
400	800	20	20	3.8	3.4
	1200	30	27	5.2	4.9
	1600	50	37	7.0	7.5
	2000	80	42	8.0	9.0
630	1800	22	24	5.0	4.8
	2500	50	34	6.5	7.5
	3500	90	44	8.5	10.5
800	2500	30	35	6.0	6.0
	4000	80	49	8.0	9.0
	5000	120	56	10.0	12.0