

妥思防雨百叶能很好的阻止雨水、树叶和小鸟的入侵(在正确选型和安装的前提下)。但是需注意该百叶在极端恶劣天气下不能完全避免少量雨水的渗入。

型号 AWG

- 框架和叶片由铝型材制成
- 50mm法兰,带冲孔(标准结构)

型号 WGE

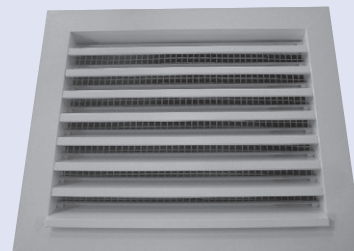
- 类似于上述的AWG型,只是其框架、叶片和铁丝网都是由不锈钢制成的

型号 AWK

- 框架和叶片由铝型材制成
- 28mm法兰,带冲孔(标准结构)

注意:

AWG, WGE和AWK型百叶可选配3 x 3 mm²或10 x 10 mm²防虫网

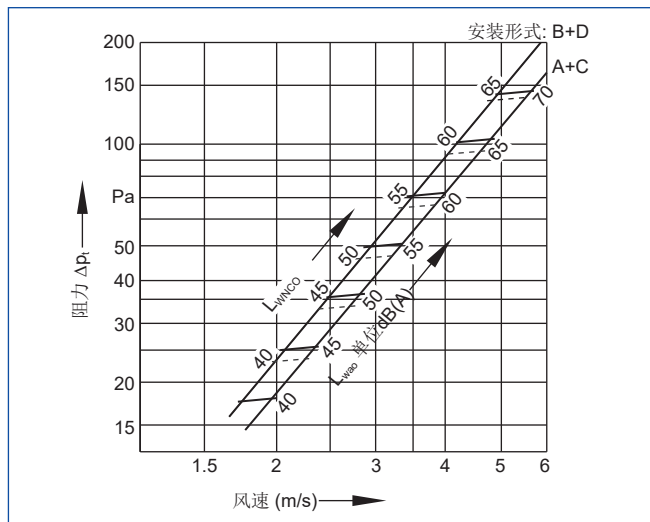


订货代码

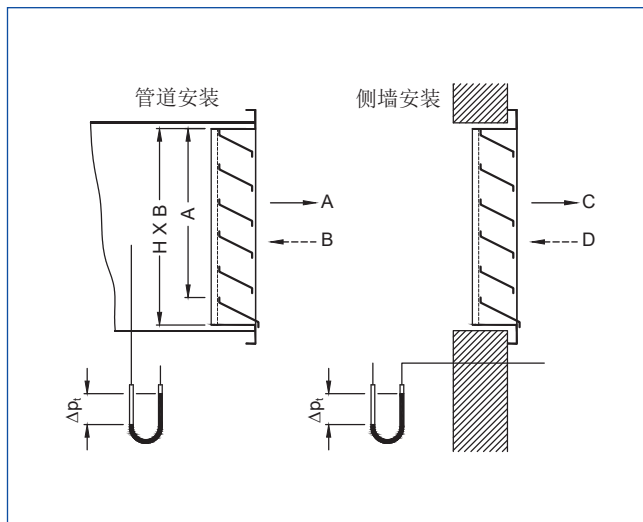
	AWG - 1 - 0	/	1900 x 1815	/	0	/	P1	/	RAL 9003
<p>型号 AWG WGE¹⁾ AWK</p> <p>防护网类型 0 - 无防虫网 1 - 带3 x 3 mm²镀锌钢防虫网 2 - 带10 x 10 mm²镀锌钢防虫网 3 - 带3 x 3 mm²不锈钢防虫网 4 - 带10 x 10 mm²不锈钢防虫网</p> <p>模块化结构 0 - 标准型 (B < 1985 mm, H < 1980 mm) B - 当百叶选择相邻式安装</p>	} 不带任何防护网								
									<p>喷涂 0 - 标准供货,RAL9010(白色)喷涂 P1 - 按RAL...标准色喷涂</p> <p>安装方式 0 - 面板带孔 1 - 面板不带孔</p> <p>标准尺寸 B x H (单位mm)的尺寸, 请见背面的详细说明</p>
									<p>订货示例: 厂商: <u>TROX(妥思)</u> 型号: <u>AWG / 1600 x 1320 / 0 / 0</u> 数量: <u>5个</u></p>

1) 该型号目前尚未国产,需进口。

AWG·AWK型 噪声与阻力



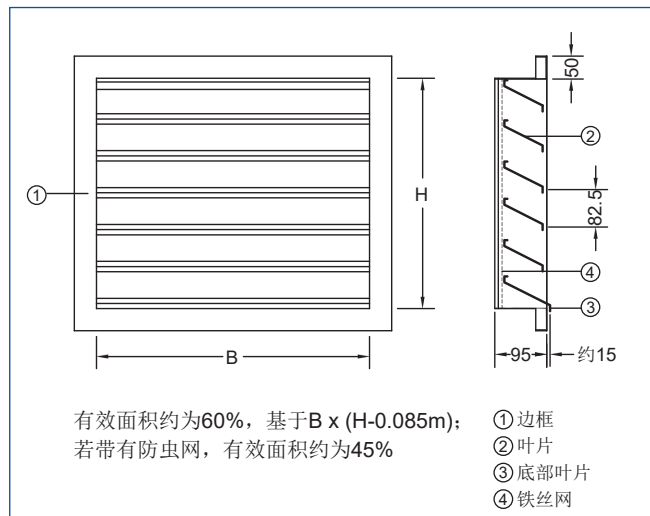
安装形式



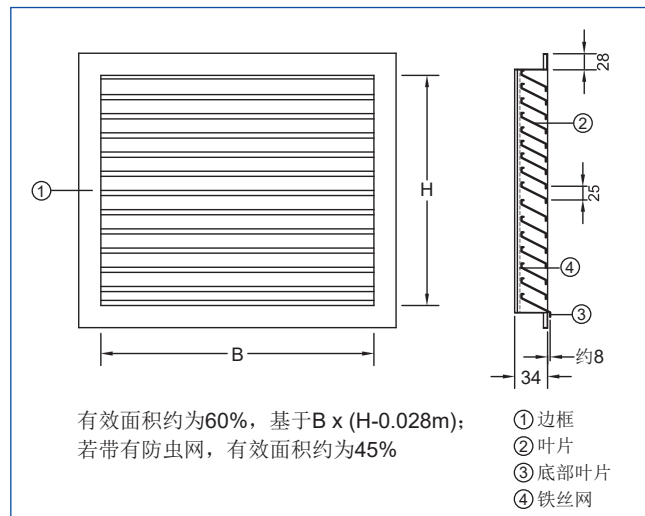


AWG/AWK型防雨百叶

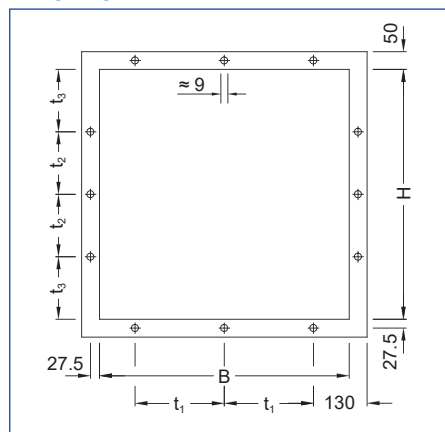
型号 AWG/WGE



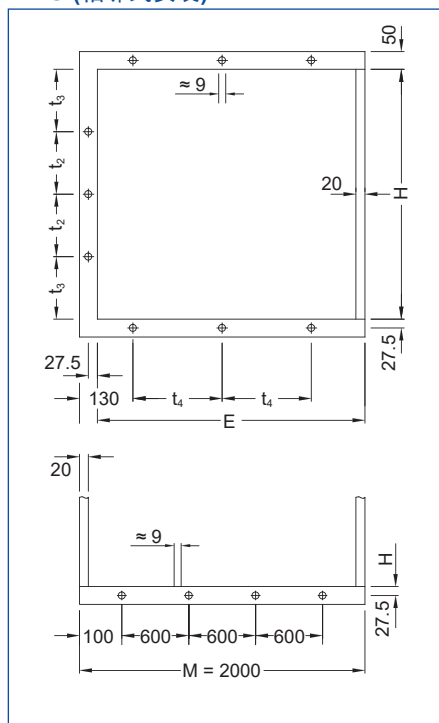
型号 AWK



AWG/WGE



AWG (相邻式安装)



AWK

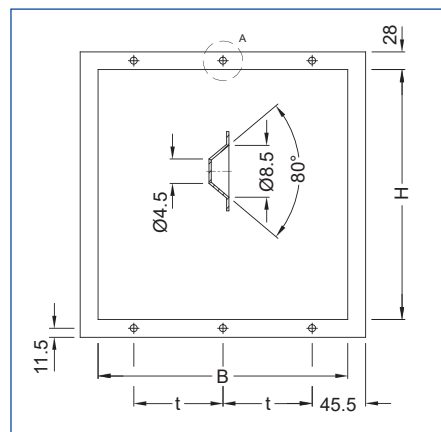


表1: 型号AWG/WGE

B mm	H mm	钻孔数量		$\approx t_1$ mm	$\approx t_2$ mm	$\approx t_3$ mm
		B方向	H方向			
385	330	2	-	225	-	-
585	495	2	-	425	-	-
785	660	2	1	625	-	330
985	825	3	1	413	-	413
1185	990	3	1	513	-	495
1385	1155	3	1	613	-	578
1585	1320	4	2	475	445	437
1785	1485	4	2	542	550	492
1985	1650	4	2	608	555	547
	1815		2		610	602
	1980		3		499	491

表2: 型号AWG(相邻式安装)

B mm	H mm	E mm	钻孔数量		$\approx t$ mm
			B方向	E方向	
2185	330	1092	3	456	
	495	1192	3	506	
	660	1292	3	556	
	825	1392	4	404	
	990	1492	4	437	
	1155	1592	4	471	
	1320	1692	4	504	
	1485	1792	4	537	
	1650	1892	4	571	
	1815	1992	4	604	
	1980				

以200为单位递增

表3: 型号AWG/WGE

(在B或H方向上拼接式安装)

B ₁ mm	H mm	H ₁ mm	B mm
2070	330	2080	385
2470	495	2410	585
2870	660	2740	785
3270	825	3070	985
3670	990	3400	1185
4070	1155	3730	1385
	1320	4060	1585
	1485		1785
	1650		1985
	1815		
	1980		

表4: 型号AWK

B mm	H mm	钻孔数量		$\approx t$ mm
		B方向	H方向	
297	197	2		262
397	297	2		362
497	397	3		231
597	497	3		281
797		3		381
997		4		321
1197		4		388

钻孔数量和间距与单个格栅一致