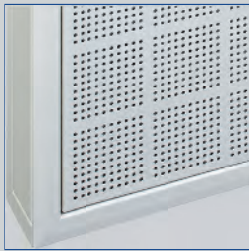
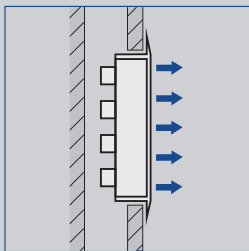




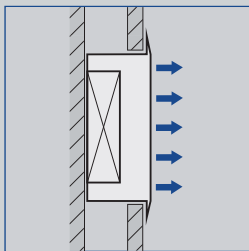
Homogenes Lochbild



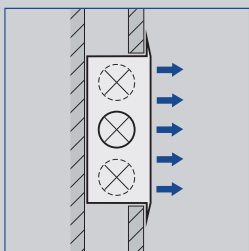
Karamuster



QL-WE-O



QL-WE-EO



QL-WE-RO

Quellluftdurchlässe für Wandeinbau Serie QL-WE



Gehäuse mit rechteckigem Querschnitt, einseitig ausströmend, für Komfort- und Industriebereiche

Quellluftdurchlässe in zahlreichen Nenngrößen

- Nennbreiten 600 – 1200 mm, Nennhöhen 300 – 2000 mm
- Volumenstrombereich 13 – 895 l/s oder 47 – 3222 m³/h
- Homogenes Lochbild, optional mit Karamuster
- Runder und rechteckiger Luftleitungsanschluss
- Luftleitungsanschluss oben und unten
- Luftverteilblech mit Düsen, jeweils angeformter Schöpfzunge

Optionale Ausstattung und Zubehör

- Volumenstrom-Messeinrichtung für runde Luftleitungsanschlüsse
- Sichtseite in Farben nach RAL Classic oder NCS

Serie		Seite
QL-WE	Allgemeine Informationen	4.2 – 12
	Bestellschlüssel	4.2 – 16
	Schnellauslegung – QL-WE-EO	4.2 – 17
	Schnellauslegung – QL-WE-RO	4.2 – 19
	Abmessungen und Gewichte – QL-WE-EO	4.2 – 21
	Abmessungen und Gewichte – QL-WE-RO	4.2 – 22
	Abmessungen und Gewichte – QL-WE-O	4.2 – 23
	Ausschreibungstext	4.2 – 24
	Grundlagen und Definitionen	4.5 – 1

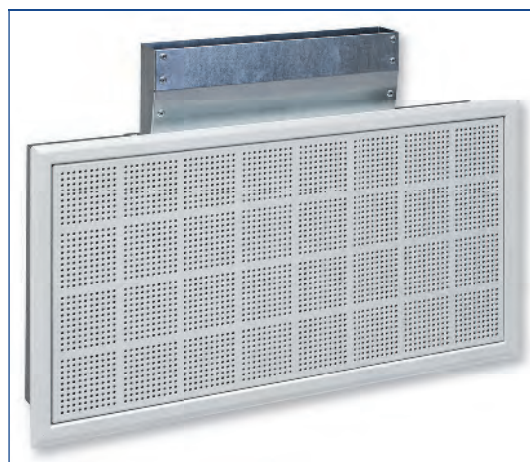
Varianten

Produktbeispiele

QL-WE-EO



QL-WE-EO-K



Beschreibung

Anwendung

- Quellluftdurchlässe der Serie QL-WE als Zuluftdurchlass für Komfort- und Industriebereiche
- Gestaltungselement für Bauherren und Architekten mit besonderen Ansprüchen an Architektur und Design
- Für Einzel- und Reiheneinbau in Wände
- Induktionsarme Luftströmung mit niedriger Ausströmgeschwindigkeit für turbulenzarme Quelllüftung
- Sehr hohe Luftqualität im Aufenthaltsbereich
- Zugfreie und ökonomische Klimatisierung auch großer Hallen, wie Auditorien und Industriehallen, mit mehreren gleichmäßig verteilten Quellluftdurchlässen
- Für konstante und variable Volumenströme
- Für Zulufttemperaturdifferenzen von –6 bis –1 K

Varianten

- QL-WE-E*: Rechteckiger Anschlussstutzen
- QL-WE-R*: Runder Anschlussstutzen
- QL-WE-*O: Anschlussstutzen oben
- QL-WE-*U: Anschlussstutzen unten
- QL-WE-O: Ohne Einbaukasten
- QL-WE-...-K: Lochbild mit Karomuster

Nenngrößen

Homogenes Lochbild

- B: 600, 900, 1200 mm
- H: 300, 500, 700, 1000, 1200, 1500, 2000 mm

- Andere Abmessungen auf Anfrage

Karomuster

- B: 580, 910, 1240 mm
- H: 316, 514, 712, 976, 1240, 1570, 1966 mm
- Andere Abmessungen auf Anfrage

Anbauteile

- M: Volumenstrom-Messeinrichtung, nur QL-WE-R* mit homogenem Lochbild

Besondere Merkmale

- Einseitige Ausströmung
- Homogenes Lochbild und Karomuster
- Runder und rechteckiger Luftleitungsanschluss
- Luftleitungsanschluss oben und unten
- Luftverteilblech mit Düsen

Bauteile und Eigenschaften

- Gehäuse mit Anschlussstutzen
- Luftverteilblech mit Düsen
- Düsen mit angeformter Schöpfzunge
- Frontdurchlass

Konstruktionsmerkmale

- Anschlussstutzen passend für runde Luftleitungen nach EN 1506 oder EN 13180
- Anschlussstutzen passend für rechteckige Luftleitungen

Materialien und Oberflächen

- Gehäuse, Luftverteilblech und Frontdurchlass aus verzinktem Stahlblech

- Düsen aus Polypropylen, nach UL 94, V-0, flammwidrig
- Gehäuse, Luftverteiblech und Frontdurchlass pulverbeschichtet, RAL 9010, reinweiß
- P1: Pulverbeschichtet, Farbton nach RAL Classic
- PS: Pulverbeschichtet, Farbton nach NCS

Einbau und Inbetriebnahme

- Bei Quelllüftung die Abluftdurchlässe vorzugsweise im oberen Raumbereich, oberhalb der Aufenthaltszone, anordnen

Normen und Richtlinien

- Schalleistungspegel des Strömungsgeräusches gemessen nach EN ISO 5135

Instandhaltung

- Wartungsfrei, da aufgrund der Konstruktion und der verwendeten Materialien keine Abnutzung erfolgt
- Überprüfung und Reinigung nach VDI 6022

Technische Daten

Nenngrößen	Homogenes Lochbild 600 × 300 – 1200 × 2000 mm Karomuster 580 x 316 – 1240 × 1996 mm
Minimaler Volumenstrom, bei 0,1 m/s	13 – 225 l/s oder 47 – 810 m ³ /h
Maximaler Volumenstrom, bei 0,4 m/s	51 – 895 l/s oder 184 – 3222 m ³ /h
Zulufttemperaturdifferenz	-6 bis -1 K
Schalleistung, bei 0,3/0,4 m/s	Max. 45/54 dB(A)

Funktion

Funktionsbeschreibung

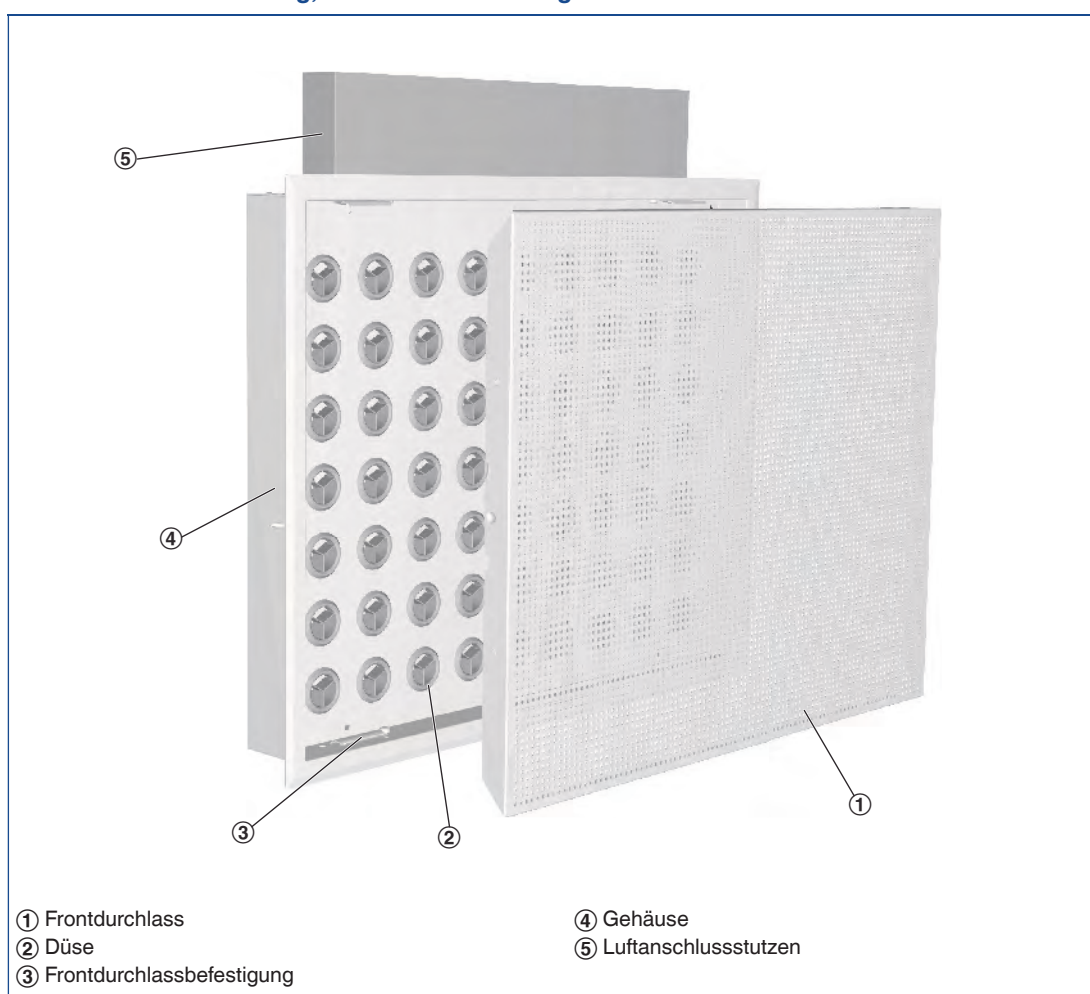
Quellluftdurchlässe lassen die Zuluft lufttechnischer Anlagen mit niedriger Geschwindigkeit und in Bodennähe in den Raum strömen. Die turbulenzarme Strömung breitet sich über die gesamte Bodenfläche aus. An Wärmequellen wie Menschen und Geräten bildet sich eine Auftriebsströmung, sodass primär in diesen Bereichen die Luft ausgetauscht wird. Auch große Hallen, wie Auditorien und Industriehallen, lassen sich mit mehreren gleichmäßig verteilten Quellluftdurchlässen zugfrei und ökonomisch klimatisieren. Die Quelllüftung ist von niedrigen Luftgeschwindigkeiten bei geringen Turbulenzen geprägt. Die Luftqualität im Aufenthaltsbereich ist

sehr hoch.

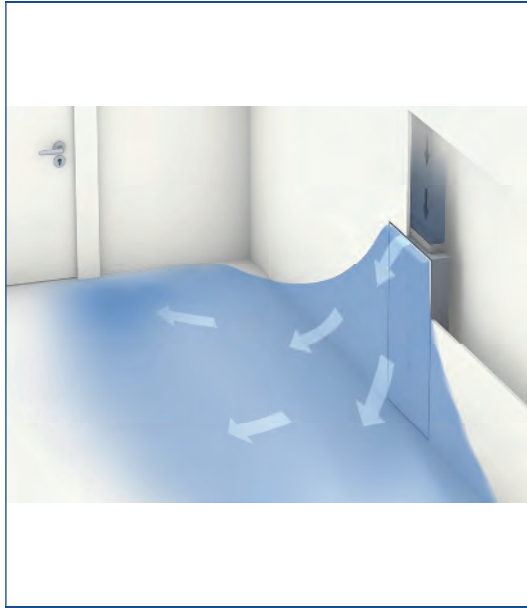
Die Strömungsart Quelllüftung ist ausschließlich für den Kühlbetrieb konzipiert. Die maximale Zulufttemperaturdifferenz beträgt -6 K . Quellluftdurchlässe der Serie QL-WE enthalten ein Luftverteiublech mit vielen Düsen, diese jeweils mit einer Schöpfpfanne versehen, zur gleichmäßigen Verteilung des Zuluftstromes auf die gesamte Durchlassfläche. Der Frontdurchlass aus Lochblech bewirkt eine weitere Homogenisierung der Strömung. Die Zuluft strömt einseitig aus.

Die Abluft muss im oberen Raumbereich, oberhalb der Aufenthaltszone, abgeführt werden.

Schematische Darstellung, QL-WE mit rechteckigem Anschlussstutzen oben

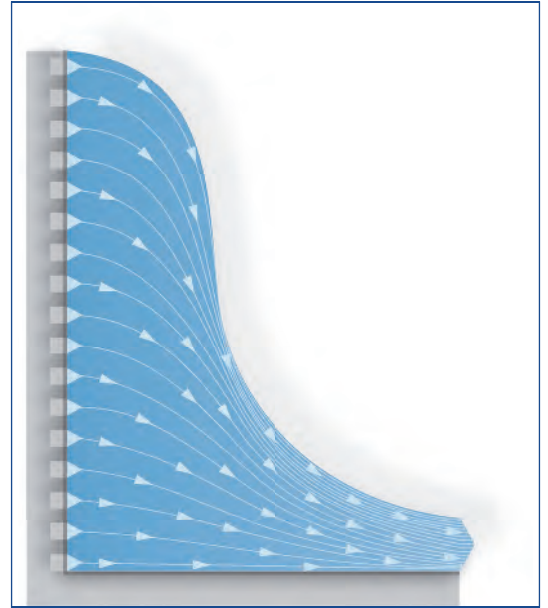


Strömungsbild einer turbulenzarmen
Quelllüftung



Dreidimensionale Darstellung

Strömungsbild einer turbulenzarmen
Quelllüftung



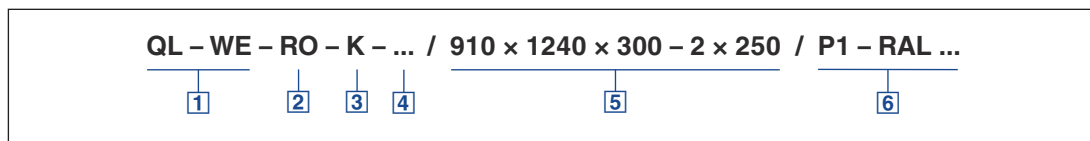
Seitenansicht

Hinweis

Einbaudetails für
Quellluftdurchlässe siehe
Kapitel Grundlagen und
Definitionen K1 – 4.5

Bestellschlüssel

QL-WE



1 Serie

QL-WE Quellluftdurchlass

2 Anschluss

- O** Ohne Einbaukasten
Runder Anschlussstutzen
- RO** Oben
- RU** Unten
Rechteckiger Anschlussstutzen
- EO** Oben
- EU** Unten

3 Design Frontdurchlass

- Keine Eintragung: Homogenes Lochbild
- K** Karomuster

4 Volumenstrom-Messeinrichtung

- Keine Eintragung: Ohne
- M** Mit (Nur bei Varianten mit rundem Anschlussstutzen und homogenem Lochbild)

5 Nenngröße [mm]

- Runder Anschlussstutzen
B × H × T – Anzahl × Stutzendurchmesser
- Rechteckiger Anschlussstutzen
B × H × T – Stutzenbreite × Stutzentiefe
- Ohne Einbaukasten
B × H × T

6 Oberfläche Sichtseite

- Keine Eintragung: Pulverbeschichtet, RAL 9010, reinweiß
- P1** Pulverbeschichtet, RAL Classic Farbton angeben
- PS** Pulverbeschichtet, NCS Farbton angeben
- Glanzgrad
25 %
50 %
60 %
Mit Farbton zusammen angeben

Bestellbeispiele

QL-WE-RO/600×300×160-1×125

Anschluss	Runder Anschlussstutzen oben
Design Frontdurchlass	Homogenes Lochbild
Volumenstrom-Messeinrichtung	Ohne
Nenngröße	600 × 300 × 160 mm – 1 Stutzen ØD = 125 mm
Oberfläche Sichtseite	RAL 9010, reinweiß, Glanzgrad 50 %

QL-WE-EO-K/580×316×75-300×45/P1-RAL 9001, 60 %

Anschluss	Rechteckiger Anschlussstutzen oben
Design Frontdurchlass	Karomuster
Volumenstrom-Messeinrichtung	Ohne
Nenngröße	580 × 316 × 75 mm – 1 Stutzen 300 × 45 mm
Oberfläche Sichtseite	RAL 9001, cremeweiß, Glanzgrad 60 %

QL-WE-EO

Schnellauslegung Schalleistungspegel, Gesamtdruckdifferenz und Nahzone

QL-WE-O

Die Schnellauslegung gibt einen guten Überblick über die möglichen Volumenströme und die korrespondierenden Schalleistungspegel und Druckdifferenzen.

Die minimalen Volumenströme gelten für eine Ausströmgeschwindigkeit von 0,1 m/s.

Die maximalen Volumenströme gelten für eine Ausströmgeschwindigkeit von 0,4 m/s.

Zu exakten Werten, unter Berücksichtigung aller Parameter, führt die Auslegung mit unserem Auslegungsprogramm Easy Product Finder.

Nenngröße	\dot{V}		v_0 m/s	Δp_t Pa	L_{WA} dB(A)	L_{nz} m
	l/s	m ³ /h				
600 × 300 × 75 – 300 × 45	13	46	0,10	3	<15	0,5
	25	91	0,20	12	29	1,0
	38	137	0,30	27	41	1,6
	51	182	0,40	48	51	2,1
600 × 500 × 75 – 450 × 45	23	84	0,10	3	<15	0,6
	47	168	0,20	12	27	1,3
	70	252	0,30	27	39	1,9
	93	337	0,40	49	48	2,6
600 × 700 × 115 – 400 × 90	34	123	0,10	<3	<15	0,7
	68	245	0,20	9	24	1,5
	102	368	0,30	20	35	2,2
	136	491	0,40	35	44	2,9
600 × 1000 × 115 – 450 × 90	50	181	0,10	3	<15	0,8
	100	361	0,20	12	27	1,7
	151	542	0,30	28	39	2,5
	201	722	0,40	50	48	3,4
900 × 1200 × 125 – 650 × 100	95	342	0,10	4	<15	1,0
	190	684	0,20	16	31	2,1
	285	1026	0,30	35	43	3,1
	380	1368	0,40	62	53	4,1
1200 × 1200 × 125 – 900 × 100	129	465	0,10	4	<15	1,1
	258	929	0,20	15	30	2,2
	387	1394	0,30	33	42	3,4
	516	1858	0,40	58	51	4,5
900 × 1500 × 150 – 800 × 125	120	432	0,10	3	<15	1,1
	240	864	0,20	10	24	2,2
	360	1297	0,30	23	36	3,4
	480	1729	0,40	41	45	4,5
1200 × 1500 × 150 – 900 × 125	163	587	0,10	4	<15	1,2
	326	1175	0,20	15	30	2,4
	489	1762	0,30	33	42	3,7
	653	2349	0,40	59	52	4,9
1200 × 2000 × 200 – 900 × 160	220	792	0,10	4	<15	1,4
	440	1583	0,20	16	31	2,7
	660	2375	0,30	36	43	4,1
	880	3167	0,40	63	53	5,5

QL-WE-EO-K

Schnellauslegung Schalleistungspegel, Gesamtdruckdifferenz und Nahzone

QL-WE-O-K

Nenngröße	\dot{V}		v_0 m/s	Δp_t Pa	L_{WA} dB(A)	L_{nz} m
	l/s	m ³ /h				
580 x 316 x 75 – 300 x 45	13	47	0,10	3	<15	0,5
	26	94	0,20	11	26	1,1
	39	140	0,30	25	38	1,6
	52	187	0,40	45	48	2,1
580 x 514 x 75 – 450 x 45	23	84	0,10	3	<15	0,6
	46	167	0,20	13	28	1,3
	70	251	0,30	28	40	1,9
	93	334	0,40	50	49	2,6
580 x 712 x 115 – 400 x 90	33	120	0,10	<3	<15	0,7
	67	241	0,20	8	24	1,5
	100	361	0,30	19	35	2,2
	134	481	0,40	34	44	2,9
580 x 976 x 115 – 450 x 90	47	169	0,10	3	<15	0,8
	94	339	0,20	11	26	1,7
	141	508	0,30	26	38	2,5
	188	678	0,40	45	47	3,3
910 x 1240 x 125 – 650 x 100	99	358	0,10	4	<15	1,0
	199	716	0,20	17	32	2,1
	298	1074	0,30	39	44	3,1
	398	1433	0,40	69	54	4,2
1240 x 1240 x 125 – 900 x 100	138	498	0,10	4	<15	1,1
	277	996	0,20	17	32	2,3
	415	1494	0,30	38	44	3,4
	553	1991	0,40	68	54	4,6
910 x 1570 x 150 – 800 x 125	127	459	0,10	3	<15	1,1
	255	917	0,20	11	26	2,3
	382	1376	0,30	25	37	3,4
	510	1835	0,40	45	46	4,6
1240 x 1570 x 150 – 900 x 125	177	638	0,10	4	<15	1,3
	354	1275	0,20	17	32	2,5
	531	1913	0,30	39	45	3,8
	708	2550	0,40	69	55	5,0
1240 x 1966 x 200 – 900 x 160	224	805	0,10	4	<15	1,4
	447	1610	0,20	17	32	2,8
	671	2416	0,30	38	44	4,1
	13	47	0,40	67	54	5,5

QL-WE-RO

Schnellauslegung Schalleistungspegel, Gesamtdruckdifferenz und Nahzone

Nenngröße	\dot{V}		v_0 m/s	Δp_t Pa	L_{WA} dB(A)	L_{nz} m
	l/s	m ³ /h				
600 x 300 x 160 – 1 x 125	13	46	0,10	4	<15	0,5
	25	91	0,20	17	32	1,0
	38	137	0,30	39	44	1,6
	51	182	0,40	69	54	2,1
600 x 500 x 200 – 1 x 160	23	84	0,10	4	<15	0,6
	47	168	0,20	17	31	1,3
	70	252	0,30	38	44	1,9
	93	337	0,40	68	54	2,6
600 x 700 x 250 – 1 x 200	34	123	0,10	3	<15	0,7
	68	245	0,20	14	28	1,5
	102	368	0,30	31	40	2,2
	136	491	0,40	54	49	2,9
600 x 1000 x 300 – 1 x 250	50	181	0,10	3	<15	0,8
	100	361	0,20	11	26	1,7
	151	542	0,30	25	38	2,5
	201	722	0,40	45	47	3,4
900 x 1200 x 300 – 2 x 250	95	342	0,10	<3	<15	1,0
	190	684	0,20	9	22	2,1
	285	1026	0,30	19	34	3,1
	380	1368	0,40	34	42	4,1
1200 x 1200 x 300 – 2 x 250	129	465	0,10	4	<15	1,1
	258	929	0,20	16	31	2,2
	387	1394	0,30	35	43	3,4
	516	1858	0,40	63	53	4,5
900 x 1500 x 300 – 2 x 250	120	432	0,10	3	<15	1,1
	240	864	0,20	13	27	2,2
	360	1297	0,30	29	39	3,4
	480	1729	0,40	51	48	4,5
1200 x 1500 x 350 – 2 x 315	163	587	0,10	<3	<15	1,2
	326	1175	0,20	10	24	2,4
	489	1762	0,30	22	35	3,7
	653	2349	0,40	39	44	4,9
1200 x 2000 x 350 – 2 x 315	220	792	0,10	4	<15	1,4
	440	1583	0,20	16	31	2,7
	660	2375	0,30	36	43	4,1
	880	3167	0,40	64	53	5,5

QL-WE-RO-K

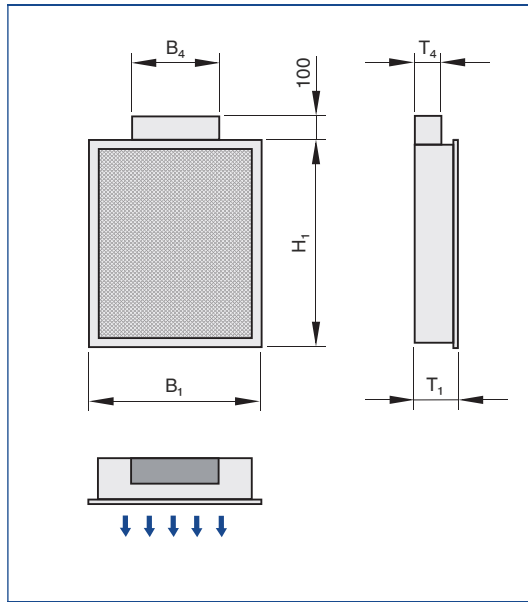
Schnellauslegung Schalleistungspegel, Gesamtdruckdifferenz und Nahzone

Nenngröße	\dot{V}		v_0 m/s	Δp_t Pa	L_{WA} dB(A)	L_{nz} m
	l/s	m ³ /h				
580 x 316 x 160 – 1 x 125	13	47	0,10	4	<15	0,5
	26	94	0,20	17	31	1,1
	39	140	0,30	38	44	1,6
	52	187	0,40	67	53	2,1
580 x 514 x 200 – 1 x 160	23	84	0,10	4	<15	0,6
	46	167	0,20	17	32	1,3
	70	251	0,30	39	44	1,9
	93	334	0,40	68	54	2,6
580 x 712 x 250 – 1 x 200	33	120	0,10	3	<15	0,7
	67	241	0,20	13	28	1,5
	100	361	0,30	29	40	2,2
	134	481	0,40	52	49	2,9
580 x 976 x 300 – 1 x 250	47	169	0,10	3	<15	0,8
	94	339	0,20	10	25	1,7
	141	508	0,30	23	37	2,5
	188	678	0,40	41	46	3,3
910 x 1240 x 300 – 2 x 250	99	358	0,10	<3	<15	1,0
	199	716	0,20	9	23	2,1
	298	1074	0,30	21	35	3,1
	398	1433	0,40	38	44	4,2
1240 x 1240 x 300 – 2 x 250	138	498	0,10	5	<15	1,1
	277	996	0,20	18	33	2,3
	415	1494	0,30	41	46	3,4
	553	1991	0,40	74	56	4,6
910 x 1570 x 300 – 2 x 250	127	459	0,10	3	<15	1,1
	255	917	0,20	14	29	2,3
	382	1376	0,30	31	41	3,4
	510	1835	0,40	56	50	4,6
1240 x 1570 x 350 – 2 x 315	177	638	0,10	3	<15	1,3
	354	1275	0,20	11	26	2,5
	531	1913	0,30	25	37	3,8
	708	2550	0,40	45	46	5,0
1240 x 1966 x 350 – 2 x 315	224	805	0,10	4	<15	1,4
	447	1610	0,20	17	32	2,8
	671	2416	0,30	38	44	4,1
	895	3221	0,40	68	54	5,5

– E* –

Bestellschlüsseldetail

QL-WE-EO



QL-WE-EO



QL-WE-EO

Abmessungen [mm] und Gewichte [kg]

Nenngröße	B ₁	H ₁	T ₁	B ₄	T ₄	m kg
	mm	mm	mm	mm	mm	
600×300×75–300×45	600	300	75	298	43	6
600×500×75–450×45	600	500	75	448	43	9
600×700×115–400×90	600	700	115	398	88	13
600×1000×115–450×90	600	1000	115	448	88	18
900×1200×125–650×100	900	1200	125	648	98	31
1200×1200×125–900×100	1200	1200	125	898	98	41
900×1500×150–800×125	900	1500	150	798	123	39
1200×1500×150–900×125	1200	1500	150	898	123	51
1200×2000×200–900×160	1200	2000	200	898	158	67

QL-WE-EO-K



QL-WE-EO-K

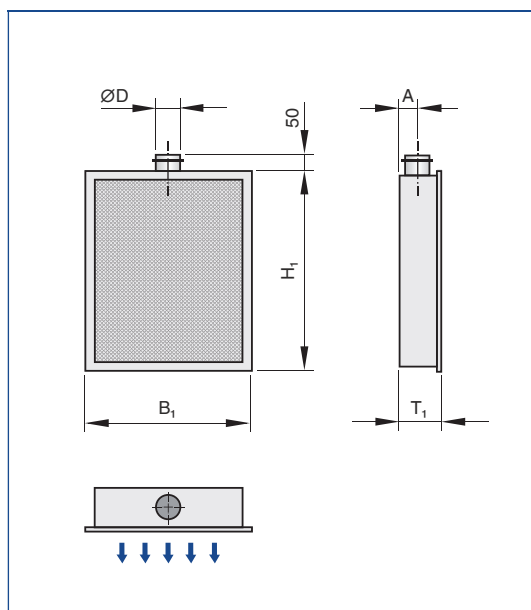
Abmessungen [mm] und Gewichte [kg]

Nenngröße	B ₁	H ₁	T ₁	B ₄	T ₄	m kg
	mm	mm	mm	mm	mm	
580×316×75–300×45	580	316	75	298	43	6
580×514×75–450×45	580	514	75	448	43	9
580×712×115–400×90	580	712	115	398	88	13
580×976×115–450×90	580	976	115	448	88	18
910×1240×125–650×100	910	1240	125	648	98	31
1240×1240×125–900×100	1240	1240	125	898	98	41
910×1570×150–800×125	910	1570	150	798	123	39
1240×1570×150–900×125	1240	1570	150	898	123	51
1240×1966×200–900×160	1240	1966	200	898	158	67

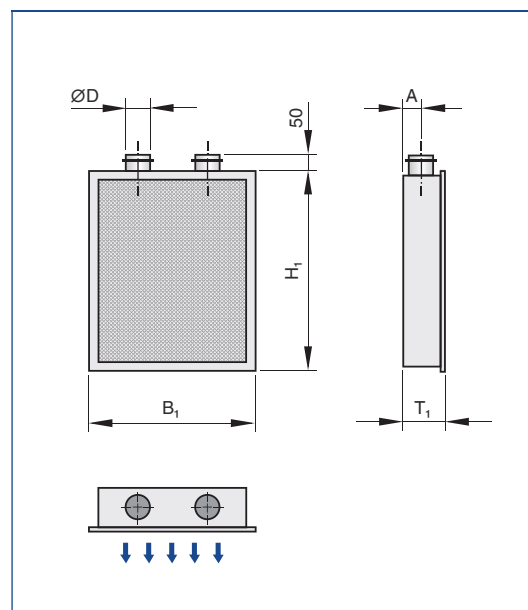
– R* –

Bestellschlüsseldetail

QL-WE-RO/...-1x...



QL-WE-RO/...-2x...



QL-WE-RO

Abmessungen [mm] und Gewichte [kg]

Nenngröße	B ₁	H ₁	T ₁	ØD	A	m
	mm	mm	mm	mm	mm	kg
600×300×160-1×125	600	300	160	123	80	7
600×500×200-1×160	600	500	200	158	100	11
600×700×250-1×200	600	700	250	198	125	15
600×1000×300-1×250	600	1000	300	248	150	22
900×1200×300-2×250	900	1200	300	248	150	37
1200×1200×300-2×250	1200	1200	300	248	150	50
900×1500×300-2×250	900	1500	300	248	150	48
1200×1500×350-2×315	1200	1500	350	313	175	60
1200×2000×350-2×315	1200	2000	350	313	175	80

QL-WE-RO-K

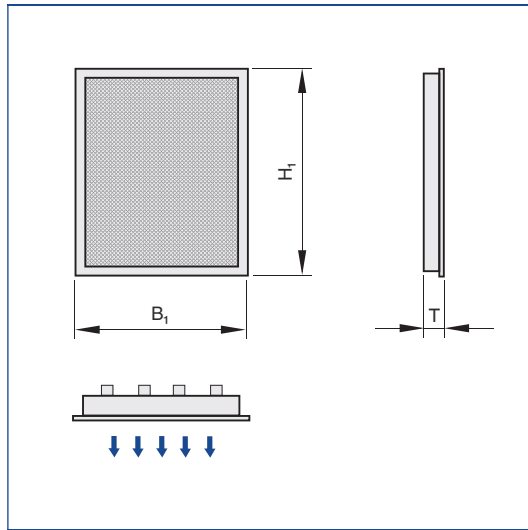
Abmessungen [mm] und Gewichte [kg]

Nenngröße	B ₁	H ₁	T ₁	ØD	A	m
	mm	mm	mm	mm	mm	kg
580×316×160-1×125	580	316	160	123	80	7
580×514×200-1×160	580	514	200	158	100	11
580×712×250-1×200	580	712	250	198	125	15
580×976×300-1×250	580	976	300	248	150	22
910×1240×300-2×250	910	1240	300	248	150	37
1240×1240×300-2×250	1240	1240	300	248	150	50
910×1570×300-2×250	910	1570	300	248	150	48
1240×1570×350-2×315	1240	1570	350	313	175	60
1240×1966×350-2×315	1240	1966	350	313	175	80

- O -

Bestellschlüsseldetail

QL-WE-O



QL-WE-O

Abmessungen [mm] und Gewichte [kg]

Nenngröße	B ₁	H ₁	T ₁	m
	mm	mm	mm	kg
600×300×35	600	300	37	4
600×500×35	600	500	37	6
600×700×35	600	700	37	8
600×1000×35	600	1000	37	11
900×1200×35	900	1200	37	13
1200×1200×35	1200	1200	37	25
900×1500×35	900	1500	37	24
1200×1500×35	1200	1500	37	31
1200×2000×35	1200	2000	37	41

QL-WE-O-K

Abmessungen [mm] und Gewichte [kg]

Nenngröße	B ₁	H ₁	T ₁	m
	mm	mm	mm	kg
580×316×35	580	316	37	4
580×514×35	580	514	37	6
580×712×35	580	712	37	8
580×976×35	580	976	37	11
910×1240×35	910	1240	37	13
1240×1240×35	1240	1240	37	25
910×1570×35	910	1570	37	24
1240×1570×35	1240	1570	37	31
1240×1966×35	1240	1966	37	41

Standardtext

Der nebenstehende Ausschreibungstext beschreibt die generellen Eigenschaften des Produkts. Texte für Varianten generiert unser Auslegungsprogramm Easy Product Finder.

Quellluftdurchlässe für Komfort- und Industriebereiche mit besonderen Ansprüchen an Architektur und Design.

Mit einseitiger Ausströmung für turbulenzarme Quelllüftung. Gehäuse mit rechteckigem Querschnitt zum Wandeinbau. Frontdurchlass mit homogenem Lochbild und Karomuster.

Einbaufertige Komponente, bestehend aus dem Gehäuse mit oben oder unten angeordnetem Anschlussstutzen, einem Luftverteiblech mit Düsen zur gleichmäßigen Luftverteilung und dem Frontdurchlass aus Lochblech. Düsen versehen mit Schöpfzungen. Anschlussstutzen für runde und rechteckige Luftleitungen.

Anschlussstutzen, passend für Luftleitungen nach EN 1506 oder EN 13180.

Schallleistungspegel des Strömungsgeräusches gemessen nach EN ISO 5135.

Besondere Merkmale

- Einseitige Ausströmung
- Homogenes Lochbild und Karomuster
- Runder und rechteckiger Luftleitungsanschluss
- Luftleitungsanschluss oben und unten
- Luftverteiblech mit Düsen

Materialien und Oberflächen

- Gehäuse, Luftverteiblech und Frontdurchlass aus verzinktem Stahlblech
- Düsen aus Polypropylen, nach UL 94, V-0, flammwidrig
- Gehäuse, Luftverteiblech und Frontdurchlass pulverbeschichtet, RAL 9010, reinweiß
- P1: Pulverbeschichtet, Farbton nach RAL Classic
- PS: Pulverbeschichtet, Farbton nach NCS

Technische Daten

- Nenngrößen: Homogenes Lochbild
600 x 300 – 1200 x 2000 mm, Karomuster
580 x 316 – 1240 x 1996 mm
- Minimaler Volumenstrom, bei 0,1 m/s:
13 – 225 l/s oder 47 – 810 m³/h
- Maximaler Volumenstrom, bei 0,4 m/s:
51 – 895 l/s oder 184 – 3222 m³/h
- Zulufttemperaturdifferenz: –6 bis –1 K
- Schallleistung, bei 0,3/0,4 m/s: max. 45/54 dB(A)

Auslegungsdaten

- \dot{V} _____ [m³/h]
- Δp_t _____ [Pa]
- L_{WA} Strömungsgeräusch _____ [dB(A)]

4

Bestelloptionen

1 Serie

QL-WE Quellluftdurchlass

2 Anschluss

- O** Ohne Einbaukasten
Runder Anschlussstutzen
- RO** Oben
- RU** Unten
Rechteckiger Anschlussstutzen
- EO** Oben
- EU** Unten

3 Design Frontdurchlass

- K** Keine Eintragung: Homogenes Lochbild
Karomuster

4 Volumenstrom-Messeinrichtung

- M** Keine Eintragung: Ohne
Mit (Nur bei Varianten mit rundem Anschlussstutzen und homogenem Lochbild)

5 Nenngröße [mm]

Runder Anschlussstutzen
B x H x T – Anzahl x
Stutzendurchmesser
Rechteckiger Anschlussstutzen
B x H x T – Stutzenbreite x Stutzentiefe
Ohne Einbaukasten
B x H x T

6 Oberfläche Sichtseite

- Keine Eintragung: Pulverbeschichtet, RAL 9010, reinweiß
- P1** Pulverbeschichtet, RAL Classic Farbton angeben
- PS** Pulverbeschichtet, NCS Farbton angeben
- Glanzgrad
25 %
50 %
60 %
Mit Farbton zusammen angeben

Quellluftdurchlässe

Grundlagen und Definitionen



Quellluftdurchlässe

- Produktauswahl
- Hauptabmessungen
- Definitionen
- Auslegung und Auslegungsbeispiel
- Einbauhinweise
- Inbetriebnahme

Quellluftdurchlässe Grundlagen und Definitionen

Produktauswahl

	Quellluftdurchlässe für Wandvorbau									
	QLE	QLF	QL-WF	QL-WFM	QL-WFT	QL-WQT	QL-WH	QL-WV	QL-WS	QLV
Gehäusequerschnitt										
Rechteckig	●	●	●	●	●			●		
Quadratisch						●				
Halbrund							●			
Viertelrund								●		
Segmentförmig									●	
Mehreckig										●
Strömungsrichtungen										
Einseitig	●	●	●	●	●					
Mehrseitig / Bereich		3 / 180°		2 / 90° 3 / 180°		2 / 90° 3 / 180°	1 / 180°	1 / 90°	1 / 140°	3 / 90° 5 / 180°
Frontdurchlassansicht										
Homogenes Lochbild	●	●	●	●			●	●	●	●
Karomuster			●	●			●	●	●	
Trapezfront					●	●				
Luftleitungsanschluss										
Rund			●		●	●	●	●	●	●
Rechteckig	●	●	●	●	●					
Oben	●	●	●	●	●	●	●	●	●	●
Unten	●	●	●	●	●	●	●	●	●	●
Anbauteile										
Drosselement										●
Volumenstrom-Messeinrichtung			▲		▲	●	▲	▲	▲	
Sockel			●	●			●	●	●	
Zubehör										
Lippendichtung										●
Kanalabdeckung							●	●	●	
Nenngrößen										
Breite	1000 – 1500	300 – 1250	600 – 1200			800 – 1200	320 – 600	190 – 450	400 – 750	250 – 750
Höhe	150 – 750	450 – 2000	300 – 2000	2000	1200 – 2000	2000	600 – 2000	600 – 1500	1000	500 – 1750
Tiefe	166	185 – 287	75 – 300	270 – 350	220 – 350	800 – 1200	190 – 500	190 – 450	155 – 255	250 – 750
Anschlussstutzen Nenn Durchmesser			125, 160, 200, 250		250, 315	630, 800	125, 160, 200, 250, 315, 400	125, 160, 200, 250, 315	100, 125, 160, 200	160, 200, 250, 315, 400, 500, 630
Technische Daten										
Volumenstrombereich [l/s]	15 – 340	15 – 865	13 – 895	112 – 1443	65 – 908	301 – 2724	26 – 990	14 – 412	43 – 254	17 – 915
Volumenstrombereich [m³/h]	54 – 1224	54 – 3114	47 – 3222	405 – 5196	235 – 3269	1084 – 9808	94 – 3563	49 – 1484	157 – 916	62 – 3295
Zulufttemperaturdifferenz [K]	-6 -- -1									
Legende										
●	Möglich									
▲	Nur Varianten mit homogenem Lochbild und rundem Anschlussstutzen									
	Nicht möglich									

Quellluftdurchlässe

Grundlagen und Definitionen

Produktauswahl

	Quellluftdurchlässe für Wandeinbau		Freistehende Quellluftdurchlässe			Quellluftdurchlässe für Bodeneinbau
	QLW-AZ	QL-WE	QL-WQT-*4	QL-WR	QLV-360	QL-BE
Gehäusequerschnitt						
Rechteckig	●	●				
Quadratisch			●			●
Rund				●		
Mehreckig					●	
Strömungsrichtungen						
Einseitig	●	●				●
Mehrseitig / Bereich			4 / 360°	360°	8 / 360°	
Frontdurchlassansicht						
Homogenes Lochbild	●	●		●	●	●
Karomuster		●		●		
Trapezfront			●			
Luftleitungsanschluss						
Rund	●	●	●	●	●	●
Rechteckig		●				
Oben		●	●	●	●	
Unten				●	●	
Horizontal	●					●
Anbauteile						
Drosselement	●					
Volumenstrom-Messeinrichtung		▲	●	▲		
Sockel				●		
Zubehör						
Lippendichtung					●	
Nenngrößen						
Breite	600 – 1200		800 – 1200	Ø200 – 630	240 – 710	800 – 1200
Höhe	260	300 – 2000	2000	600 – 2000	500 – 1750	2000
Tiefe	245, 335	75 – 300	800 – 1200		240 – 710	800 – 1200
Anschlussstutzen Nenndurchmesser	100	125, 160, 200, 250	630, 800		160, 200, 250, 315, 400, 500, 630	630, 800
Technische Daten						
Volumenstrombereich [l/s]	12 – 45	13 – 895	602 – 3632	32 – 1529	32 – 1157	31 – 125
Volumenstrombereich [m³/h]	43 – 162	47 – 3222	2168 – 13077	116 – 5504	116 – 4166	113 – 452
Zulufttemperaturdifferenz [K]	-6 -- -1					
Legende						
●	Möglich					
▲	Nur Varianten mit homogenem Lochbild und rundem Anschlussstutzen					
	Nicht möglich					

Quellluftdurchlässe

Grundlagen und Definitionen

Hauptabmessungen

B_1 [mm]

Breite des Frontdurchlasses

B_4 [mm]

Breite eines rechteckigen Anschlussstutzens

$\varnothing D$ [mm]

Außendurchmesser des Anschlussstutzens

$\varnothing D_1$ [mm]

Gehäusedurchmesser

H_1 [mm]

Höhe des Frontdurchlasses

T_1 [mm]

Gehäusetiefe

T_4 [mm]

Tiefe eines rechteckigen Anschlussstutzens

m [kg]

Gewicht (Masse)

Definitionen

L_{WA} [dB(A)]

Schalleistungspegel des Strömungsgeräusches, A-bewertet

\dot{V} [m³/h] und [l/s]

Volumenstrom

v_0 [m/s]

Theoretische Luftgeschwindigkeit bezogen auf die Durchlassfläche im Abstand 0 m vom Durchlass

L_{nz} [m]

Nahbereich des Quellluftdurchlasses (Nahzone), innerhalb der die Komfortkriterien nicht garantiert sind

Ungeachtet der Luftgeschwindigkeit beträgt die Nahzone mindestens 0,5 m

Im Abstand L_{nz} beträgt die Luftgeschwindigkeit maximal 0,2 m/s, gemessen 0,1 m über dem Boden

Δt_z [K]

Zulufttemperaturdifferenz (Zulufttemperatur minus Raumtemperatur)

Δp_t [Pa]

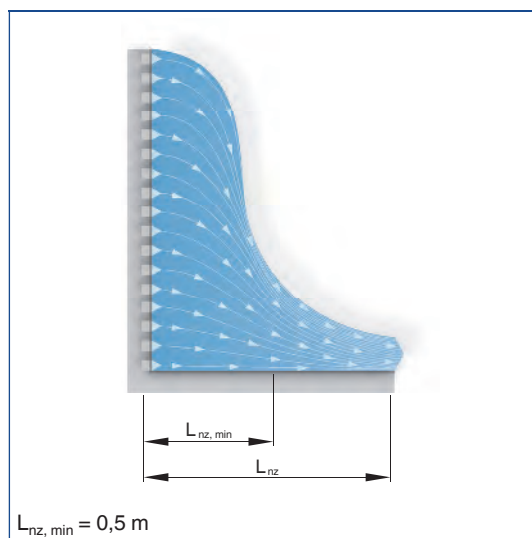
Gesamtdruckdifferenz

A_{eff} [m²]

Effektive Luftausströmfläche

Alle Schalleistungspegel basieren auf 1 pW.

Nahzone



Quellluftdurchlässe Grundlagen und Definitionen

Auslegung anhand dieses Kataloges

Die Auslegung der Quellluftdurchlässe anhand dieses Kataloges erfolgt mit Hilfe der Schnellauslegung.
Zu allen Nenngrößen sind praxiserfahrene Volumenstrombereiche für Zuluft dargestellt. Die Schalleistungspegel basieren auf einem geöffneten Drosselelement. Bei Drosselung ergeben sich größere Werte für den

Schalleistungspegel und die Gesamtdruckdifferenz.
Auslegungsdaten für abweichende Volumenströme und Drosselstellungen lassen sich einfach und genau mit dem Easy Product Finder ermitteln.

Auslegungsbeispiel

Gegeben
 $\dot{V} = 25 \text{ l/s}$ ($90 \text{ m}^3/\text{h}$)
 Quellluftdurchlass für Wandvorbau mit homogenem Lochbild
 Maximaler Schalleistungspegel 40 dB(A)
 Nahzone max. $1,5 \text{ m}$

Schnellauslegung

Serie QL-WF
 Mögliche Nenngrößen: $600 \times 300 \times 160 - 1 \times 125$, $600 \times 500 \times 200 - 1 \times 160$
 Gewählt: $600 \times 300 \times 160 - 1 \times 125$

Easy Product Finder



Mit dem Easy Product Finder können Sie das Produkt mit Ihren projektspezifischen Daten dimensionieren.

Den Easy Product Finder finden Sie auf unserer Website.

The screenshot shows the 'Easy Product Finder' software interface. The left sidebar displays a tree view of product categories, with 'Quellluftdurchlässe' selected. The main window shows the 'Produktauswahl' (Product Selection) tab, where the 'QL-WF-ECO' series is chosen. A table displays technical data for the selected product, including flow rate, pressure, and sound power level. The bottom right corner shows a table of 'Anwendungstabelle' (Application Table) for different duct sizes.

Parameter	Value	Unit
\dot{V}	90	m ³ /h
Δp	15,0	Pa
$L_{w,eq}$	33,0	dB(A)

Abstände	50	125	250	500	1000	2000	4000	8000
$L_{w,eq}$ [dB(A)]	29	35	37	31	23	15	11	15
$L_{p,eq}$ [dB(A)]	32	38	40	34	26	18	14	18
$L_{p,eq}$ [dB(A)]	28	34	36	30	22	14	10	14

Quellluftdurchlässe Grundlagen und Definitionen

Beschreibung

Einbauhinweise

- Einbau und Erstellung aller erforderlichen Anschlüsse erfolgen kundenseitig

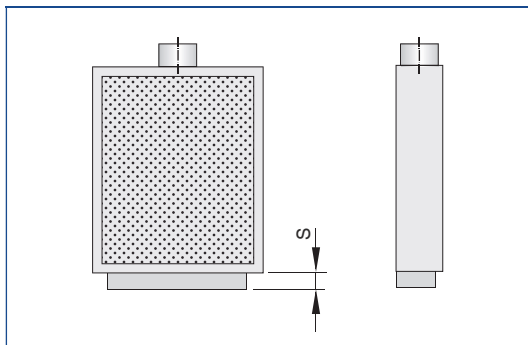
QL-... / S...

Anwendung

Sockel für Quellluftdurchlässe

- QL-WF
- QL-WFM
- QL-WH
- QL-WV
- QL-WS
- QL-WR

Quellluftdurchlass mit Sockel



Abmessungen

Nenngröße	S	
	mm	
S50		50
S60		60
S70		70
S100		100
S150		150
S200		200

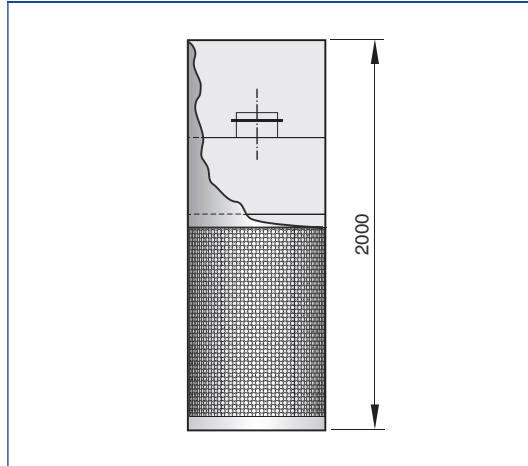
Quellluftdurchlässe Grundlagen und Definitionen

QL-...-K

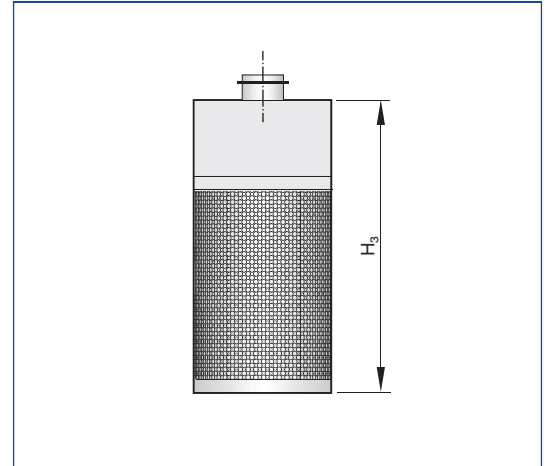
Anwendung

- Kanalabdeckung für Quellluftdurchlässe
- QL-WH
 - QL-WV
 - QL-WS

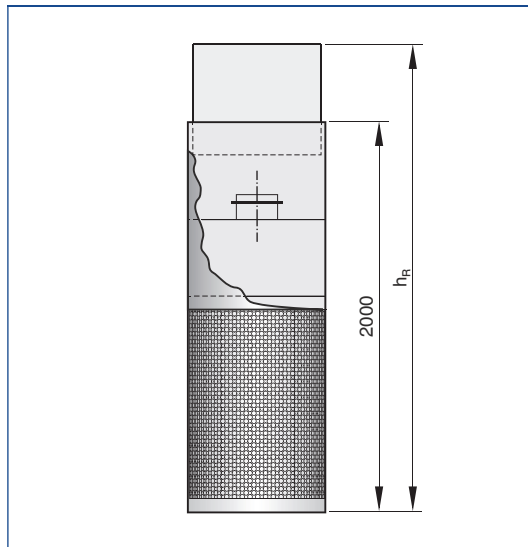
Quellluftdurchlass für Wandvorbau mit Kanalabdeckung



Quellluftdurchlass für Wandvorbau ohne Kanalabdeckung



Quellluftdurchlass für Wandvorbau mit Kanalabdeckung und Verlängerungsteil



Raumhöhen für Quellluftdurchlässe für Wandvorbau mit Kanalabdeckung und Verlängerungsteil

Sockel	Kanalabdeckung			
	K1	K2	K3	K4
	h_R			
	m			
0	2,30 – 2,60	2,60 – 2,90	2,90 – 3,20	3,20 – 3,50
S50	2,35 – 2,65	2,65 – 2,95	2,95 – 3,25	3,25 – 3,55
S70	2,37 – 2,77	2,67 – 2,97	2,97 – 3,27	3,27 – 3,57
S100	2,40 – 2,70	2,70 – 3,00	3,00 – 3,30	3,30 – 3,60
S150	2,45 – 2,75	2,75 – 3,05	3,05 – 3,35	3,35 – 3,65
S200	2,50 – 2,80	2,80 – 3,10	3,10 – 3,40	3,40 – 3,70

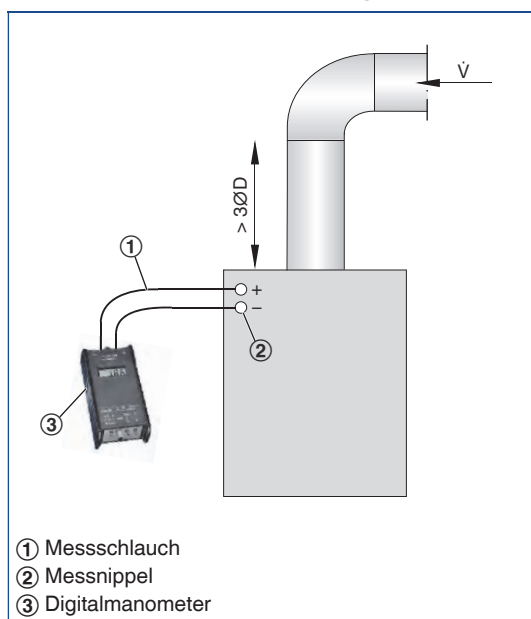
Inbetriebnahme

Volumenstrommessung

Quellluftdurchlässe mit Volumenstrom-Messeinrichtung (Anbauteil M) ermöglichen den Volumenstromabgleich bei montiertem Frontdurchlass.

- Digitalmanometer mit den Messnippeln der Volumenstrom-Messeinrichtung verbinden
- Messwert Δp_M ablesen
- Volumenstrom aus der Tabelle ablesen

QL-...-M Volumenstrommessung



$$\Delta p_{1,2} = \Delta p_M \times \frac{1,2}{\rho_M}$$

Volumenstrom in Abhängigkeit vom Differenzdruck

Δp	$\varnothing D$								
	$\varnothing 125$	$\varnothing 160$	$\varnothing 200$	$\varnothing 250$	$\varnothing 315$	$\varnothing 400$	$\varnothing 500$	$\varnothing 630$	$\varnothing 800$
Pa	\dot{V}								
	l/s								
2	11	19	31	51	85	141	226	365	597
4	15	27	45	74	122	203	324	524	857
6	19	34	56	91	151	251	400	647	1059
8	22	39	65	106	175	291	465	752	1230
10	24	44	73	119	197	327	523	845	1382
12	27	48	80	131	216	360	575	929	1520
14	29	52	87	142	235	390	623	1007	1648
16	31	56	93	152	252	418	668	1080	1767
18	33	60	99	162	267	445	710	1148	1879
20	35	63	105	171	283	470	750	1213	1985
25	39	71	117	192	317	528	843	1363	2230
30	43	78	129	212	349	581	927	1499	2453
35	47	84	140	229	378	629	1005	1625	2658
40	50	90	150	246	406	675	1078	1742	2850
45	53	96	160	262	432	717	1146	1852	3031
50	56	101	169	276	456	758	1211	1957	3202

Volumenstrom in Abhängigkeit vom Differenzdruck

Δp	ØD								
	Ø125	Ø160	Ø200	Ø250	Ø315	Ø400	Ø500	Ø630	Ø800
Pa	\dot{V} m^3/h								
2	38	68	113	185	306	508	812	1313	2148
4	54	98	162	266	439	730	1166	1885	3084
6	67	121	201	329	543	902	1441	2329	3811
8	78	140	233	382	631	1048	1674	2707	4429
10	88	158	262	429	708	1178	1881	3041	4976
12	97	173	288	472	779	1295	2069	3345	5473
14	105	188	312	512	844	1404	2243	3625	5931
16	112	201	335	549	905	1505	2405	3887	6360
18	119	214	356	584	963	1601	2557	4133	6763
20	126	226	376	617	1017	1691	2702	4367	7145
25	142	254	423	693	1143	1900	3035	4907	8028
30	156	280	465	762	1257	2090	3339	5397	8830
35	169	303	504	826	1362	2265	3618	5849	9570
40	181	325	540	886	1461	2428	3880	6271	10261
45	192	346	575	942	1553	2582	4126	6669	10912
50	203	365	607	995	1641	2728	4359	7046	11529

