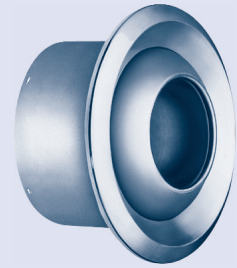


妥思DUK型球形喷口有多种型号，适用于空调送风口与人员活动区域的远端有较大距离的环境里。

固定式DUK-F型喷口是一种带有安装孔的喷嘴。

可调式DUK-V型喷口的送风喷嘴为球形，卡在外壳间，配有装饰圈和可直接与圆管插接的圆形接管，喷嘴可在最大为30°范围内人工调节，也可通过电动或气动装置调节。喷口在供冷工况下可向上最大转动30°角，在供热工况下可以向下转动30°角。



订货代码

标准型号无需填写

DUK - V - K - E1 / 250 / 0 / 0 / P1 / RAL9002

固定式 F¹⁾²⁾ / 可调式 V

方形管道连接件 K / 直筒无翻边接管 A⁷⁾ / 圆形管道连接件 R¹⁴⁾

外置式角行程执行器
 电动执行器 220V, 50Hz E1
 电动执行器 24V, 50Hz E2
 电动执行器 24V, 50Hz, 0...10V- E3
 外置执行器内置
 电动执行器 220V, 50Hz E4B
 电动执行器 24V, 50Hz E5B
 电动执行器 24V, 50Hz, 0...10V- E6B

温控元件 TC⁶⁾

100¹⁾³⁾
 125¹⁾³⁾
 160¹⁾
 200
 250
 315
 400
 500
 630
 规格

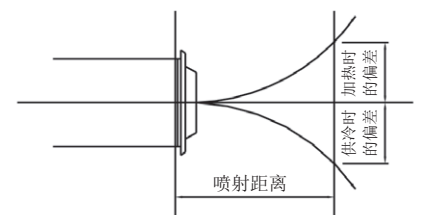
无其它选择

颜色代码
 P0 按RAL9010标准色喷涂⁵⁾
 P1 按RAL.....标准色喷涂⁵⁾

1) 该选项目前尚未国产，需进口。
 2) 未留螺栓口的产品，在订货时请附加安装要求的说明，不适合500, 630规格。
 3) 规格为100和125的产品不能加配执行器。
 4) 请附上圆管直径。
 5) 标准光亮度GE = 50%。
 6) 温控角度夏季可选+30° +20° +10° 0°，冬季可选0° -10° -20° -30°；有关温控元件请见温控风口单页。
 7) 无法选配-TC温控元件。

订货示例：
 厂商：TROX(妥思)
 型号：DUK-V-K-E1 / 250 / 0 / 0 / P1 / RAL9002

运行参数											
V	75	100	150	250	400	600	1000	1500	2000	3000	5000
	L	L	L	L	L	L	L	L	L	L	L
规格	Δpt	Δpt	Δpt	Δpt	Δpt	Δpt	Δpt	Δpt	Δpt	Δpt	Δpt
100	8	11									
	50	100									
125	6	9	11								
	25	50	100								
160	5	6	9	12							
	10	20	40	100							
200		5	7	9	18						
		10	15	40	100						
250			5	7	15	22					
			5	15	40	90					
315				5	11	17	28				
				5	15	30	90				
400					8	13	23	32			
					5	10	25	60			
500							8	13	20	32	
							10	20	40	90	
630								16	20	30	45
								15	25	50	100



向上或向下的偏差和送风温差直接成比例

V 单位 m³/h: 风量
 L 单位 m: 射程
 Δpt 单位 pa: 压力损失

表内数据基于送风温差±10K内的水平射流，不考虑顶棚影响的末端气流速度为0.5m/s。选型时应考虑8dB(A)的室内噪声衰减。



DUK型球形喷口

结构尺寸(单位mm)

规格	D ₁	D ₂	D ₃	D ₄	D ₅	E	F	K ¹⁾	L ₁	L ₂	L ₃ ²⁾	L ₃ ³⁾
100	136	115	146	98	50	11	-3	134	94	78	84	
125	159	138	169	123	64	11	3	157	112	86	94	
160	225	201	200	158	82	11	9	188	122	98	114	
200	265	241	257	198	108	16	12	242	153	117	143	
250	315	291	302	248	136	16	21	287	187	155	172	426
315	400	376	384	313	174	23	29	358	224	183	223	366 ⁴⁾
400	485	461	467	398	230	24	46	441	287	208	262	366 ⁴⁾
500			575	494	295	25	68			316	416	416
630			733	625	374	24	115			377	541	541

规格	适合圆管直径R					
	200	250	315	500	630	800
100	•					
125		•				
160			•	•	•	•
200				•	•	•
250				•	•	•
315				•	•	•
400					•	•

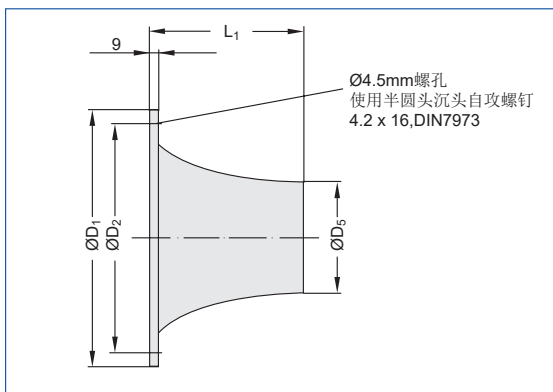
1) K只限于DUK-V-A形式, 若采用方形/圆形法兰连接(-K/-R), 需分别增加20/30mm法兰翻边

2) 各种规格, 凡带有执行器的, L₃=365mm

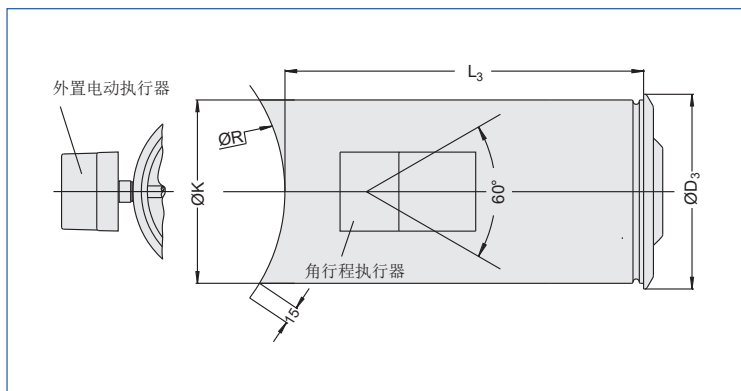
3) 带TC温控元件的对应尺寸

4) DUK-K0的L3尺寸为366, DUK-K的L3尺寸为376

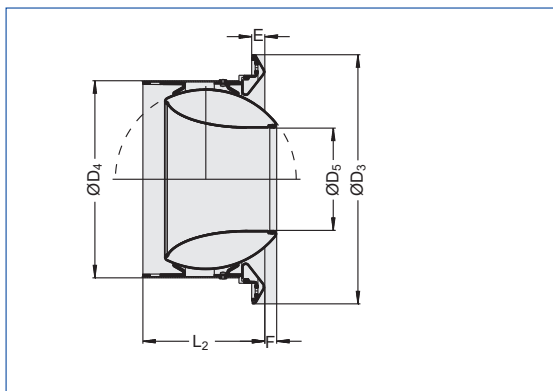
DUK-F



DUK-V-R-E1...E3

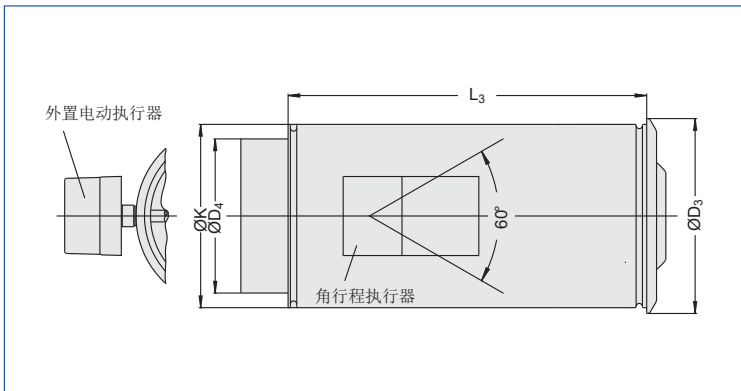


DUK-V

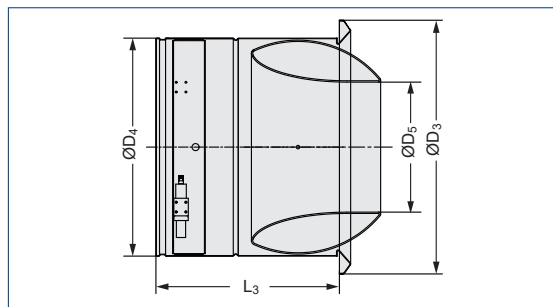


DUK-V-A-E1...E3 (如图示)

DUK-V-K-E1...E3



DUK500-TC, DUK630-TC



DUK-V-A-E4B...E6B, 外置执行器内置结构

