

AR和AE型格栅适用于墙面安装，或直接连接回风管道。

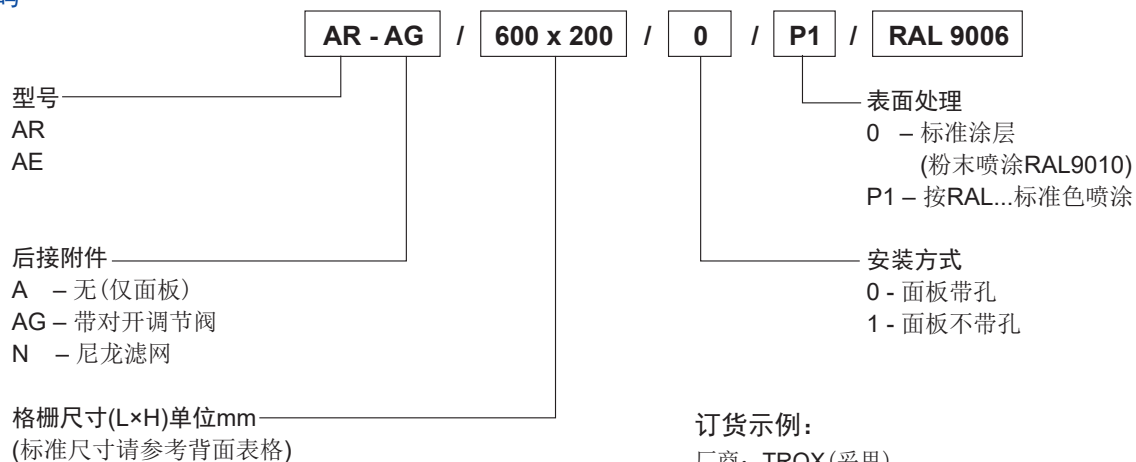
结构:

型号AR—风口由宽度为32mm的边框和水平布置的固定叶片构成。边框正面有用于安装的冲孔；叶片带有一定倾角。

型号AE—用于回风，方形面框架宽度为32mm。边框正面有用于安装的冲孔。



订货代码



订货示例:

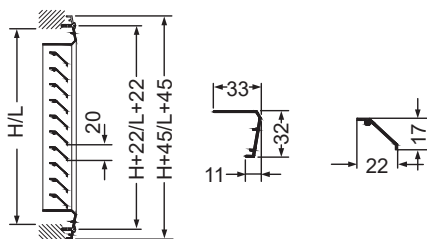
厂商: TROX(妥思)

型号: AR-AG / 500 x 150 / 0 / 0

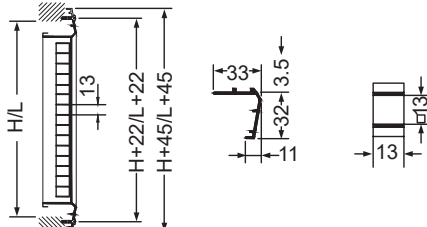
数量: 35

结构尺寸

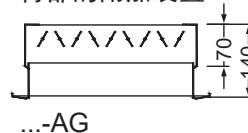
型号 AR



型号 AE



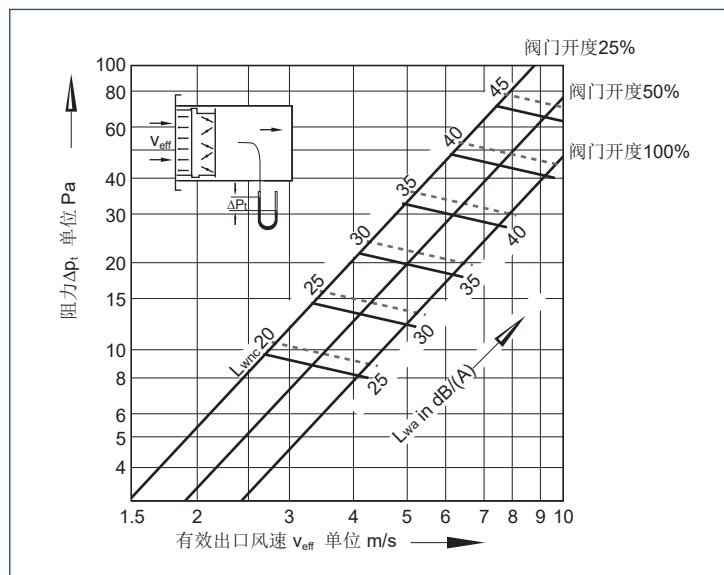
背部的附加装置





AR/AE型回风格栅

噪声与阻力



尺寸与有效回风面积

有效回风口面积, A_{eff} (m²)

L x H (mm)	A_{eff} (m ²)	
	AR	AE
150 x 100	0.002	0.006
200	0.003	0.009
300	0.006	0.014
400	0.008	0.019
500	0.010	0.024
600	0.012	0.029
700	0.014	0.034
800	0.016	0.039
900	0.018	0.044
1000	0.020	0.049
1100	0.022	0.054
1200	0.024	0.059
150 x 150	0.004	0.010
200	0.006	0.015
300	0.010	0.023
400	0.014	0.032
500	0.017	0.040
600	0.021	0.049
700	0.025	0.057
800	0.029	0.066
900	0.033	0.074
1000	0.036	0.083
1100	0.040	0.092
1200	0.044	0.100
200 x 200	0.009	0.021
300	0.014	0.033
400	0.019	0.045
500	0.025	0.057
600	0.031	0.069
700	0.035	0.081
800	0.041	0.093
900	0.047	0.105
1000	0.051	0.117
1100	0.057	0.129
1200	0.063	0.141

L x H (mm)	A_{eff} (m ²)	
	AR	AE
250 x 250	0.015	0.034
300	0.019	0.042
400	0.025	0.057
500	0.032	0.073
600	0.040	0.088
700	0.046	0.104
800	0.053	0.120
900	0.060	0.135
1000	0.067	0.150
1100	0.074	0.166
1200	0.081	0.181
300 x 300	0.023	0.052
400	0.031	0.071
500	0.040	0.089
600	0.049	0.108
700	0.057	0.128
800	0.066	0.142
900	0.072	0.165
1000	0.083	0.184
1100	0.092	0.203
1200	0.101	0.222
350 x 350	0.031	0.072
400	0.037	0.084
500	0.048	0.106
600	0.058	0.128
700	0.068	0.151
800	0.078	0.173
900	0.089	0.195
1000	0.098	0.217
1100	0.109	0.240
1200	0.119	0.262

L x H (mm)	A_{eff} (m ²)	
	AR	AE
400 x 400	0.043	0.096
500	0.055	0.122
600	0.067	0.148
700	0.078	0.174
800	0.091	0.200
900	0.103	0.225
1000	0.113	0.251
1100	0.126	0.277
1200	0.142	0.303
450 x 450	0.056	0.124
500	0.063	0.142
600	0.077	0.168
700	0.089	0.197
800	0.103	0.226
900	0.117	0.256
1000	0.130	0.285
1100	0.143	0.314
1200	0.158	0.343
500 x 500	0.070	0.155
600	0.086	0.188
700	0.100	0.229
800	0.115	0.253
900	0.131	0.286
1000	0.145	0.319
1100	0.160	0.351
1200	0.176	0.385
600 x 600	0.104	0.227
700	0.127	0.267
800	0.140	0.306
900	0.159	0.346
1000	0.176	0.386
1100	0.195	0.425
1200	0.214	0.464

备注：更大规格的格栅有效面积请参考产品样本