

► Luftdurchlässe ►►



Vier Funktionen in einem!

RFD Drallauslass inklusive

- Anschlusskasten
- Volumenstromregelung
- Schalldämmung

TROX[®] TECHNIK
The art of handling air

► RFD Drallauslass mit Sirius ►►

Vier Funktionen in einem Bauteil

Die Kombination des RFD Drallauslass mit dem neuen Sirius Anschlusskasten vereint gleich vier Funktionen in einem Produkt.

Anschlusskasten, Regeleinheit, Schalldämmung und Luftauslass sind auf kompaktem Raum so intelligent kombiniert, dass eine kostensparende Geräteeinheit mit hervorragenden akustischen Eigenschaften entstanden ist.

Einfacher planen, montieren und warten

Die multifunktionale Lösung vereinfacht nicht nur die Planung, sondern erspart auch viele störende Revisionsöffnungen im Deckenbild und ermöglicht mehr Platz für andere Gewerke.

Die Installation ist sehr viel einfacher und schneller mit vier Funktionen in einem Bauteil. Die patentierte, werkzeuglose Schnellmontage erleichtert die Inbetriebnahme und Wartung deutlich.

Leise Volumenstromregelung mit verstellbarem Regelkorb



Werkzeugloser Schnellverschluss zur leichteren Montage und Wartung

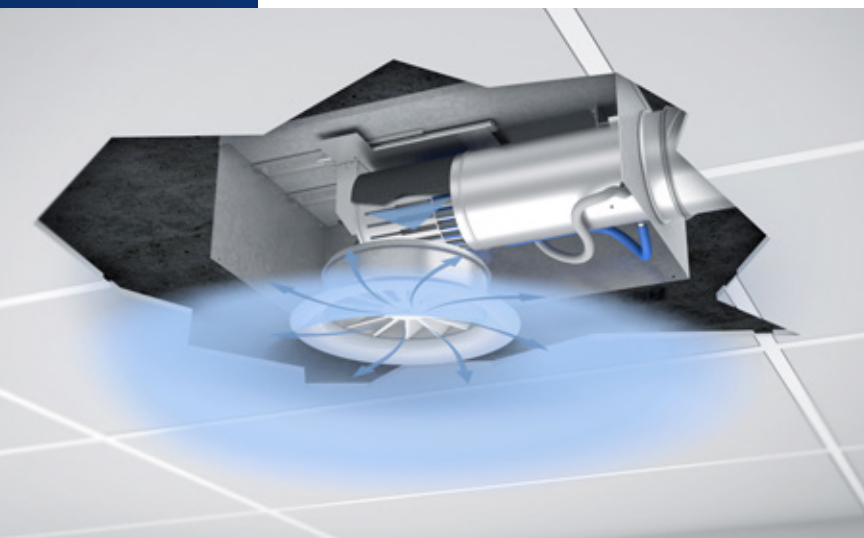
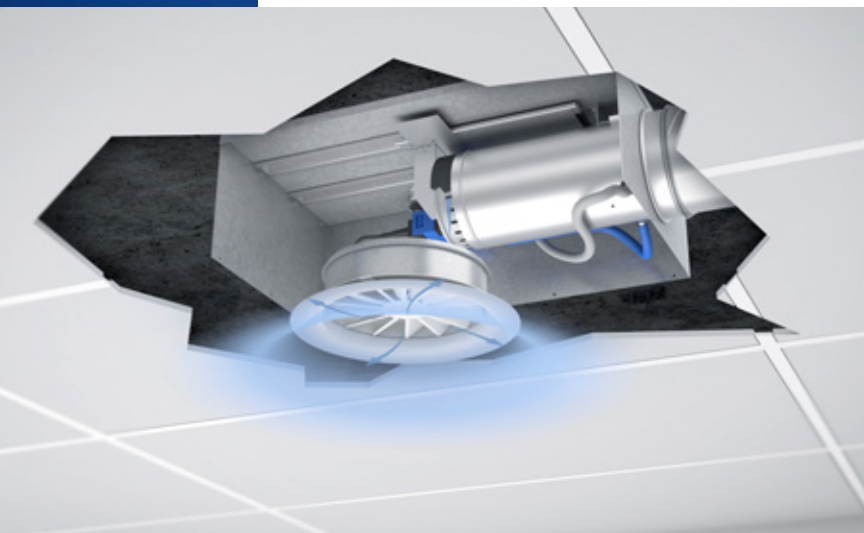
Perfekt vernetzt

Vielfältige Ansteuerungsmöglichkeiten vereinfachen die Vernetzung und Integration in bestehende Gebäudeleittechnik.

Ideal ist zum Beispiel die Kombination mit dem X-AIRCONTROL Regelsystem, das eine individuelle und bedarfsgerechte Raum- und Zonenregelung bietet.



Der RFD ist auch als quadratische Auslassvariante verfügbar



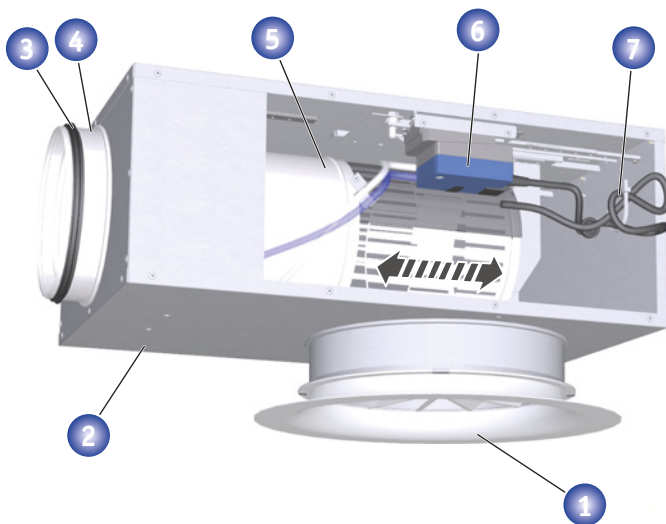
► Smart und kompakt ►►

Die smarte Gesamtlösung, die Zeit und Kosten spart

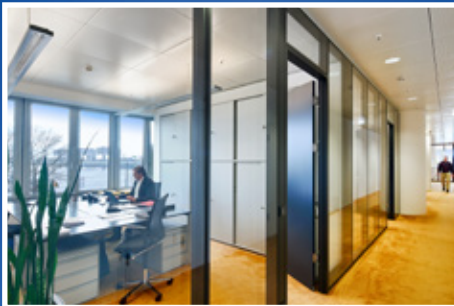
- Anschlusskasten, Volumenstromregler, Schalldämpfer und Luftauslass in einem
- Bis zu 50 % Kostenersparnis gegenüber der Montage von Einzelkomponenten
- Ideal auch für Sanierungen mit niedrigen Zwischendecken durch besonders flache Bauweise
- Werkzeuglose Montage des Frontauslasses mit patentierter Rastvorrichtung
- Einfache Wartung – alle Bauteile sind durch die Frontdurchlassöffnung zugänglich
- Der RFD-Sirius ist in Durchlassgrößen von 160 bis 400 mm lieferbar und optional auch für eine freihängende Montage geeignet



◀▶ RFD: 160, 200, 250, 315, 400 mm
SIRIUS: 125, 160, 200, 250 mm
↻ 4,7 – 171,4 l/s oder 17 – 617 m³/h



- 1 Frontauslass Serie RFD
- 2 SIRIUS Anschlusskasten
- 3 Lippendichtung
- 4 Luftanschlussstutzen
- 5 Regelkorb
- 6 Regelkomponente
- 7 Elektrische Anschlussleitung



TROX[®] TECHNIK

The art of handling air

TROX GmbH

Heinrich-Trox-Platz

47504 Neukirchen-Vluyn

Telefon +49 (0) 28 45 / 2 02-0

Telefax +49 (0) 28 45 / 2 02-2 65

www.trox.de

trox@trox.de