

妥思TCS系列旋流风口用于层高4m以下的建筑中, 可选方形和圆形两种面板形式。

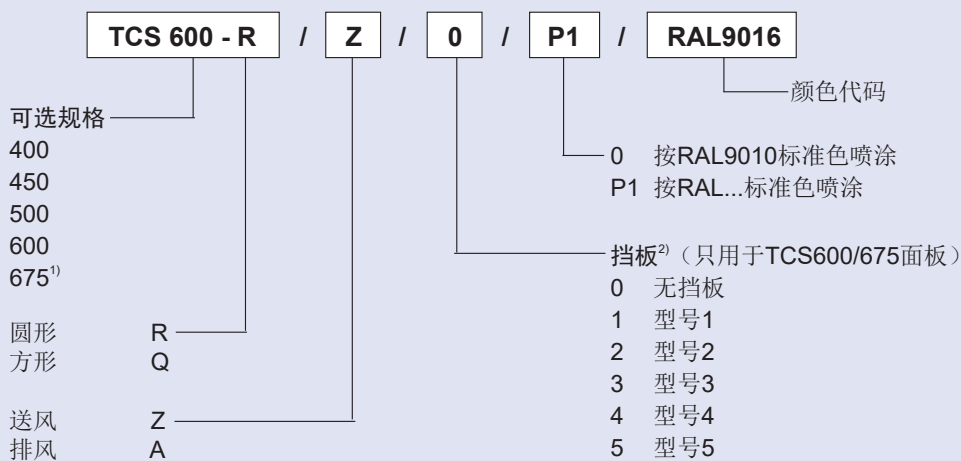
风口具有风量大而噪声小的特点。出风形式为水平旋流送风, 诱导比高, 送风和室内空气迅速混合, 因而其送风温度和风速能迅速衰减, 达到很高的室内舒适性。送风温差范围在-10°C~+10°C之间。

TCS系列可用于送风也可用于排风。

旋流风口径向出风, 可产生很高的诱导比, 适用于定风量或变风量系统。



订货代码



订货示例:

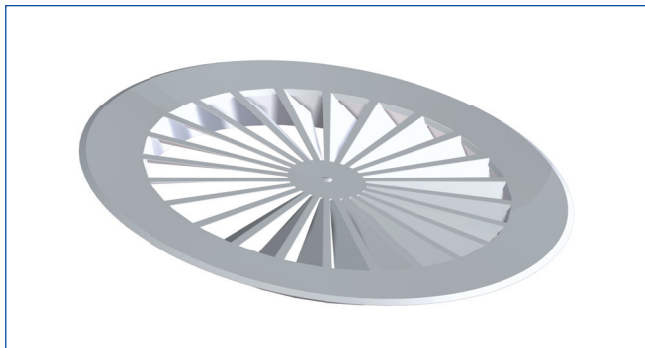
厂商: TROX (妥思)

型号: TCS 600 - R / Z / 0

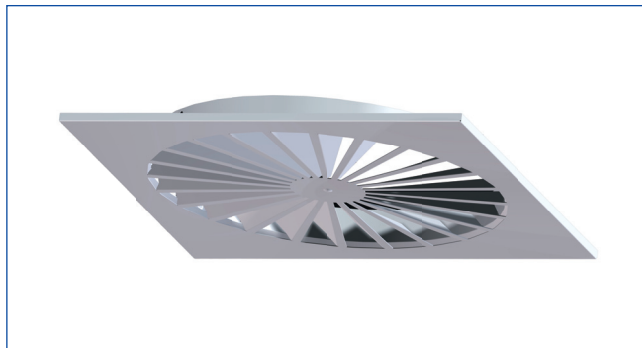
1) 方形无675规格

2) 挡板具体型式请参考产品样本

TCS-R 型, 圆形面板



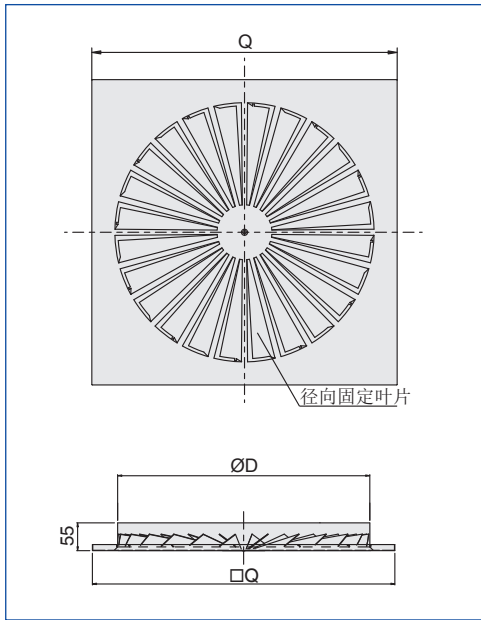
TCS-Q 型, 方形面板



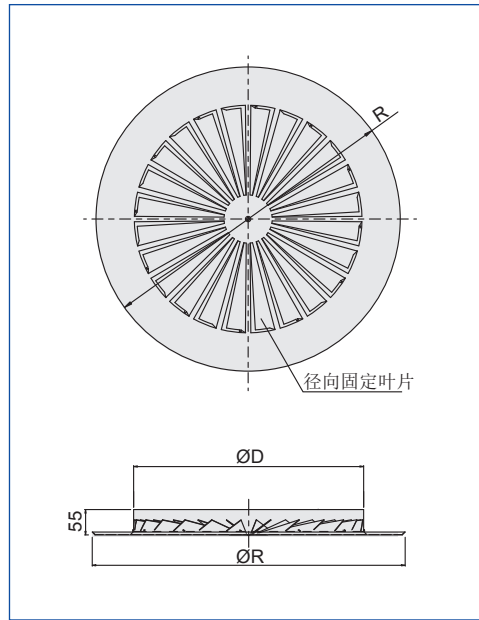
TCS型旋流风口



TCS-Q



TCS-R



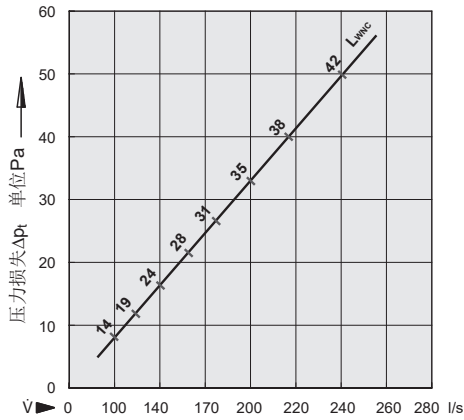
结构尺寸 (单位mm)

方形面板尺寸		
规格	D	□Q
400	346	395
450	401	445
500	446	495
600	496	595

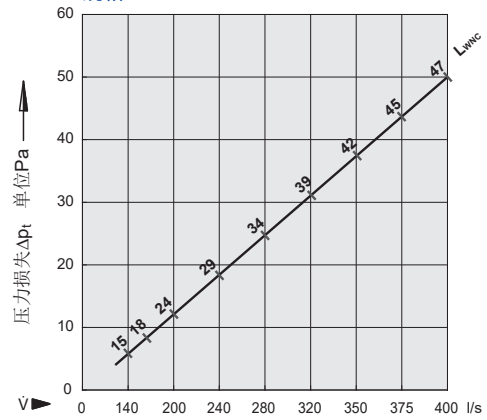
圆形面板尺寸		
规格	D	ØR
450	346	450
500	401	500
600	446	600
675	496	675

技术参数

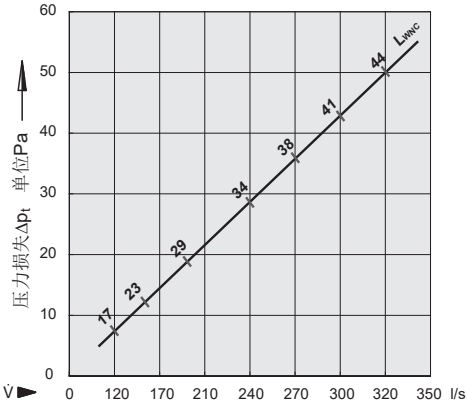
1 声功率和压力损失
规格 400



3 声功率和压力损失
规格 500



2 声功率和压力损失
规格 450



4 声功率和压力损失
规格 600/675

