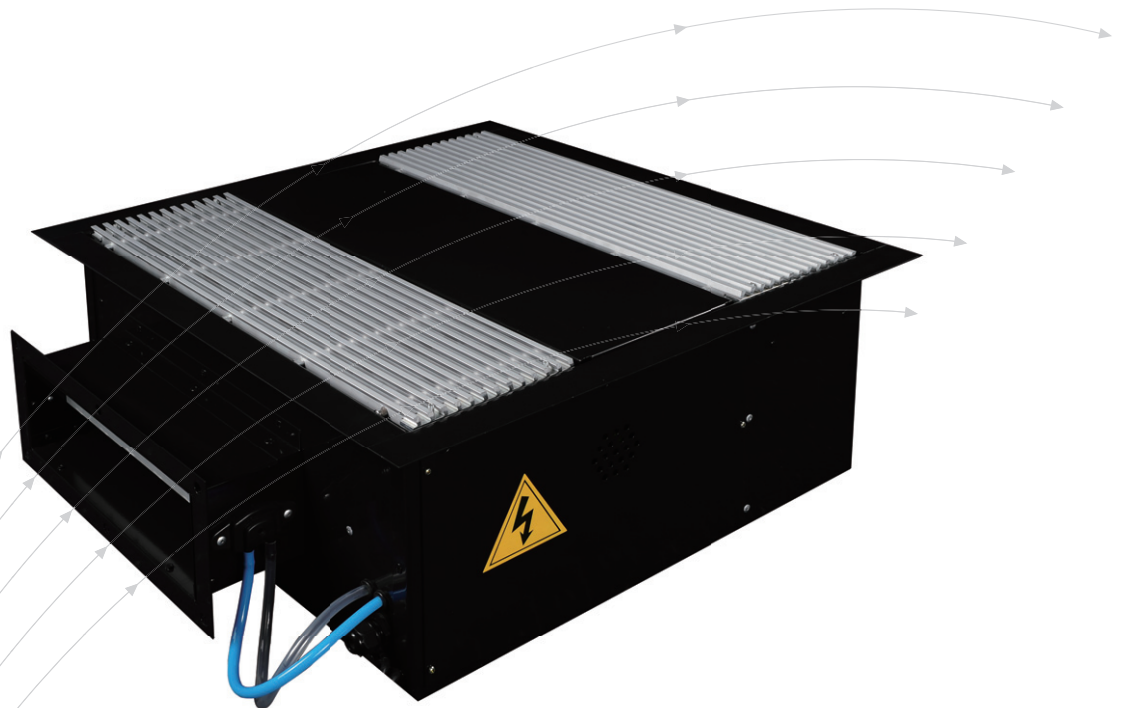


# VARYCONTROL

## 地台风机动力型变风量末端

压力无关型TFTU-PI  
压力相关型TFTU-PD



妥思<sup>®</sup> 空调技术

TROX<sup>®</sup> TECHNIK

妥思空调设备(苏州)有限公司

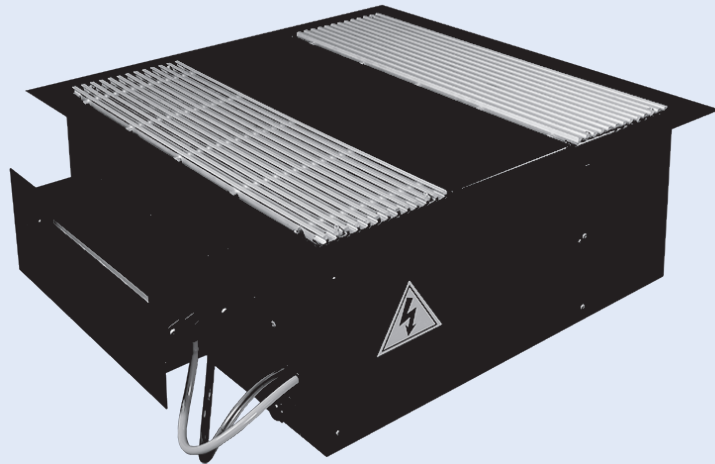
苏州工业园区阳澄湖大道  
创投工业坊46幢  
邮编: 215021  
电话: 0512-67168869  
传真: 0512-67168879  
网址: [www.troxchina.com](http://www.troxchina.com)  
电子信箱: [troxchn@troxchina.com](mailto:troxchn@troxchina.com)

上海办事处  
电话: 021-52981838/39  
北京办事处  
电话: 010-88016761/62  
广州办事处  
电话: 020-34072475/91

# 目录 · 概述

概述-----	2	技术参数-----	6
结构-----	3	气流噪声-----	6
尺寸-----	3	安装示例-----	7
控制原理-----	4	气流组织-----	7
风量控制-----	5	订货须知-----	8

地台风机动力型变风量末端  
压力无关型TFTU-PI



妥思公司的TFTU-PI和TFTU-PD型风机动力变风量末端用于地板送风空调系统，配置了送风和回风格栅，标准的箱体尺寸完全满足架空地板平台的安装要求，可以与有压或无压地板送风静压箱相配套实现变风量地板送风。

压力无关型末端TFTU-PI内部装有一次风阀、一次风风量测量装置、过滤器、离心式风机和消声部件。TFTU-PI在自动调节风机转速和一次风量的基础上，其一次风进风端可以补偿地板静压箱的压力变化，保证了在不同的风机转速下，一次风量的准确性。TFTU-PI可以实现有线和无线两种控制方式，并整合了LONWORKS和BACnet网络通讯技术，实现设备运行的BA监控。

压力相关型末端TFTU-PD内部装有一次风阀、过滤器、离心式风机和消声部件。配置了DDC控制器和遥控器，可以根据温差控制信号自动调节风机转速，同时自动调节一次风阀的开度，以实现送风温度的区域控制。

## 结构特点

### 箱体

- 安装外框和箱体采用优质镀锌钢板制成，充分考虑承重要求
- 安装外框和箱体的内、外侧均采用暗黑色喷漆

### 送风和回风格栅

- 送风格栅和回风格栅分别为独立的条形格栅
- 格栅为铝质材料，采用阳极氧化喷砂处理
- 格栅可拆卸，下部安装有可调节高度的支架

### 一次风阀

- 电动执行器根据控制器的控制信号改变一次风阀开度
- 一次风阀门状态可以从全开（100%一次风）到全关（100%诱导回风）

### 一次风风量控制（TFTU-PI）

- 压力无关型风量测量装置，安装在一次风进风端
- 风量测量装置是多测点型，铝制材料
- 风量测量和控制精度 $\pm 5\%$
- 因应地板静压箱的静压变化，自动调节一次风阀开度，确保一次风量的准确性，能够保证最小新风量的要求

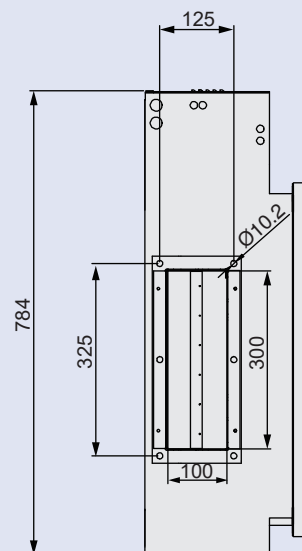
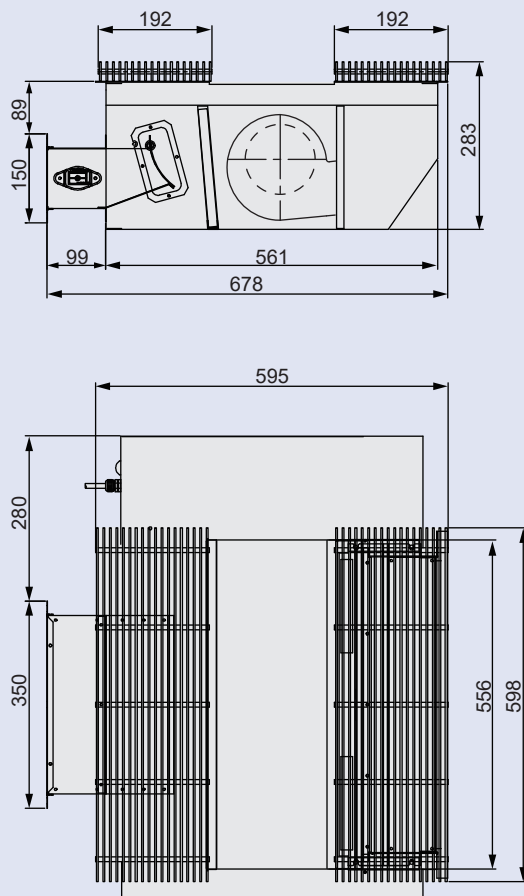
### 过滤器

- 板式过滤器安装在风机的进风侧
- 标配G2等级板式过滤器
- 板式过滤器可以方便地更换，带有铝质外框和可清洗的铝质网格结构

### 风机

- 离心式风机
- 风机马达是短路保护型异步转子，工作电源为220VAC，50Hz
- 风机马达的保护级别为IP44

TFTU-PI 结构尺寸图



# 控制原理

## 压力无关型末端TFTU-PI控制原理

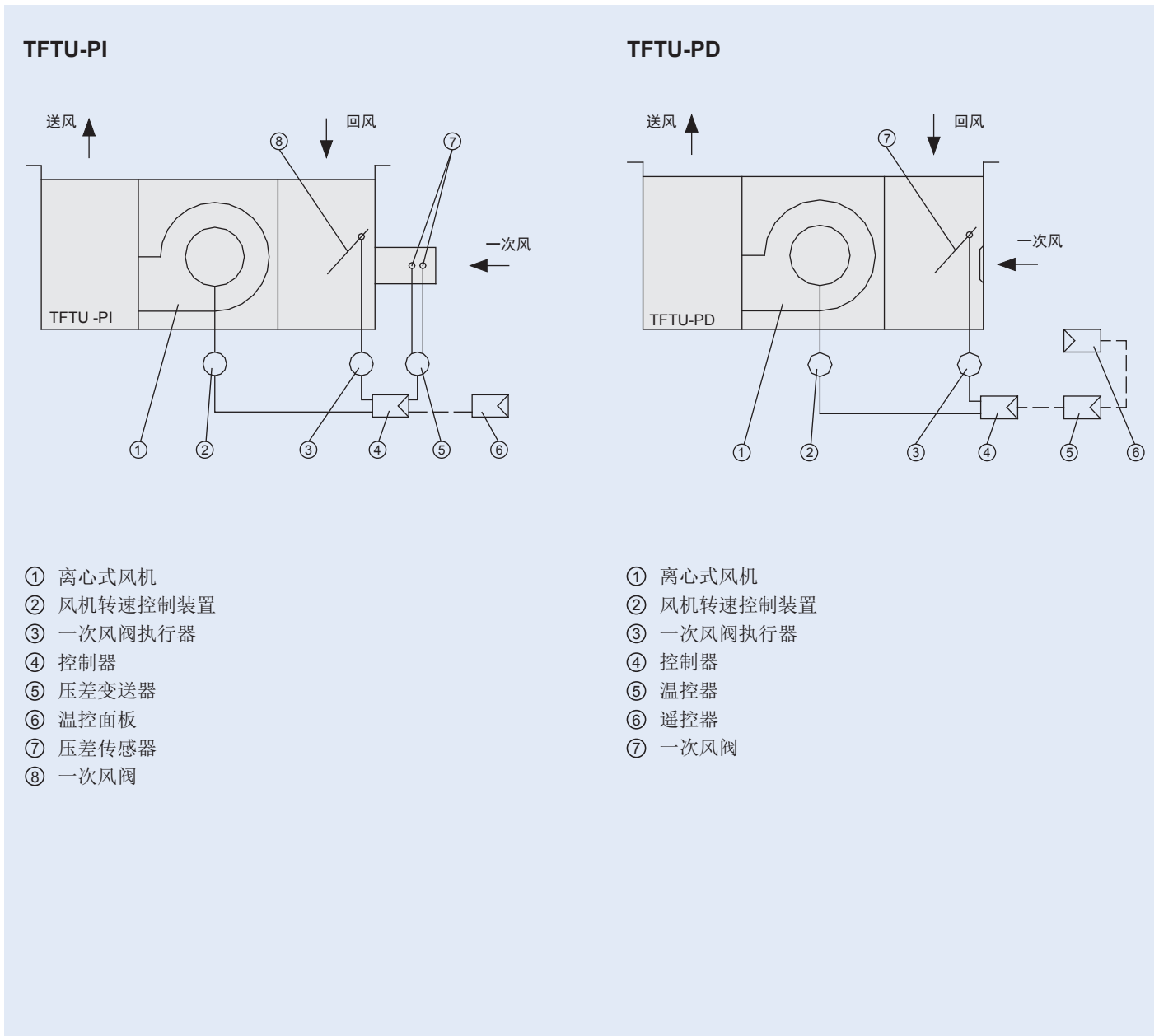
TFTU-PI的DDC控制器接收来自温控器的温差控制信号，经过PID运算计算出所需要的一次风量。对于风机转速控制，共有三种一次风风量控制范围，根据计算出的一次风量可以自动调节风机的三档转速。同时，一次风变风量阀门会调节一次风风量，因应地板静压箱内的静压变化，自动调节其开度，确保一次风量的准确性。最终实现控制区域内的温度控制。

TFTU-PI具有远程控制和本地控制两种控制模式。远程控制模式下，温度设定值由BA系统设定；本地控制模式下，温度设定值可以通过本地的温控器设定，有线或无线两款温控器可选。TFTU-PI的所有控制参数在出厂前预设，如有需要，参数的调整可以在现场通过软件完成。

## 压力相关型末端TFTU-PD控制原理

TFTU-PD的控制器接收来自温控器的温差控制信号，根据温差信号自动调节风机的三档转速。同时，执行器根据控制器的信号调节一次风变风量阀门的开度，最终实现控制区域内的温度控制。

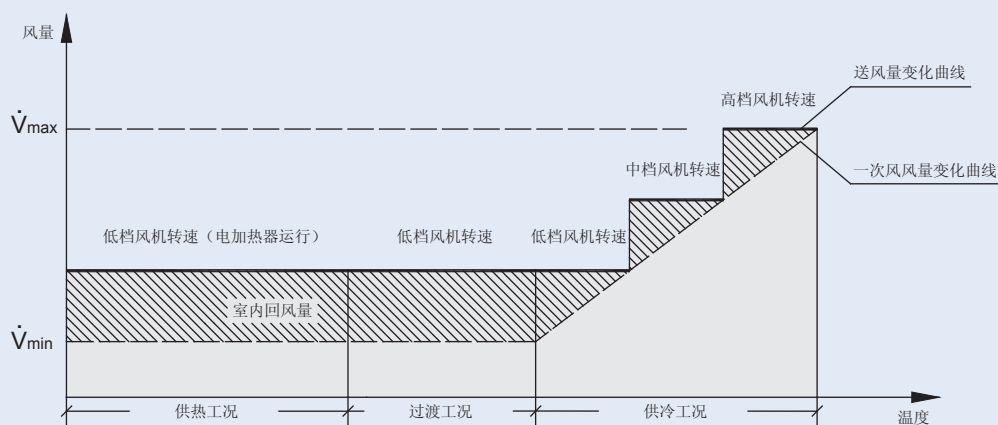
TFTU-PD的温度设定值可以通过本地的温控器设定，同时也可以利用配套的遥控器进行操作。TFTU-PD的所有控制参数在出厂前预设，如有需要，参数的调整可以在现场完成。



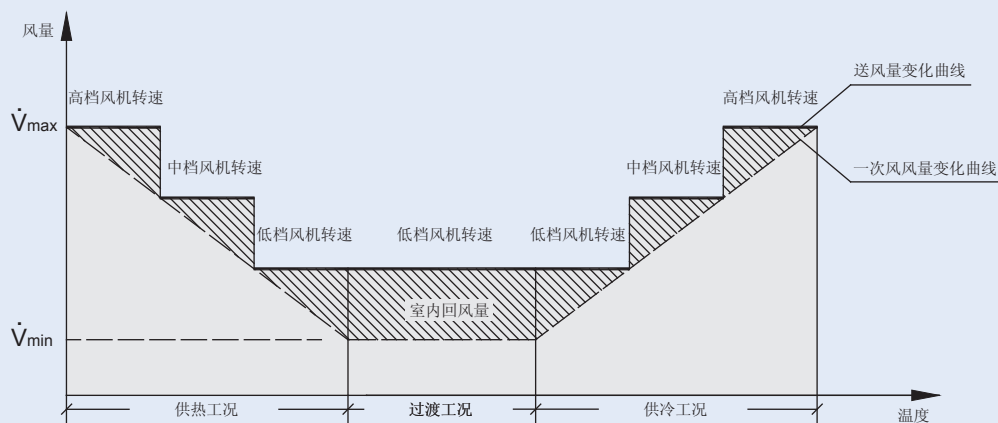
## 风量控制

TFTU-PI和TFTU-PD的风机转速均具有自动和手动两种控制模式。自动模式下，风机转速由控制器根据实际温差控制信号决定；手动模式下，风机转速由用户控制。两种模式下，一次风量均由控制器根据实际温差控制信号决定，实现变风量控制。

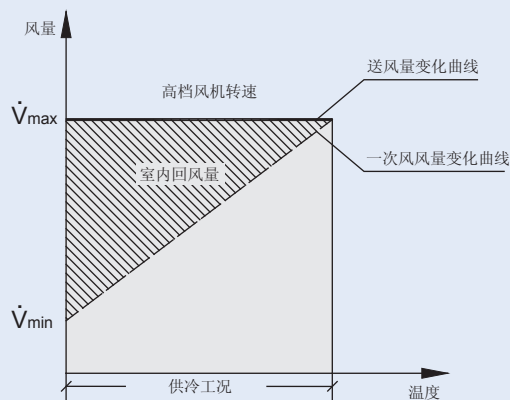
风量变化曲线



自动模式（一次风全年供冷风）



自动模式（一次风夏季供冷风、冬季供暖风）



手动模式（高档风机转速）

# 技术参数 · 气流噪声

风量范围与电机电气数据

风机风量		电机功率	电源
(l/s)	(m <sup>3</sup> /h)	(W)	(V/ph/Hz)
76	275	39	220 / 1 / 50
100	360	43	
125	450	48	
139	500	51	
153	550	55	

注：电机功率为输出功率

## 气流噪声

$\dot{V}$		$L_w$ (单位dB)								$L$ (单位dB(A))	NC
		$f_m$ (单位Hz)									
		63	125	250	500	1000	2000	4000	8000		
l/s	m <sup>3</sup> /h										
76	275	17	15	19	20	19	20	21	20	27	24
100	360	15	19	23	27	26	26	22	20	32	27
125	450	15	24	28	32	33	33	26	22	38	33
139	500	17	27	30	35	36	37	30	23	41	37
153	550	15	29	32	37	39	39	33	26	44	40

### 符号说明

- $f_m$  单位dB: 倍频程的中心频率
- $L_w$  单位dB: 气流噪声的声功率级 (参考值1pW)
- $L$  单位dB: 气流噪声的加权声压级 (参考值20 $\mu$ Pa)  
已考虑末端反射消声和室内吸声8dB/Oct
- NC : 噪声评价NC曲线值  
已考虑室内吸声8dB/Oct
- $\dot{V}$  单位l/s或m<sup>3</sup>/h: 流量

# 安装示例 · 气流组织

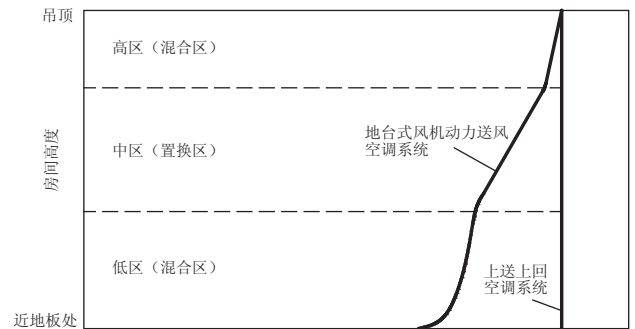
## 安装

TFTU配有标准的安装外框，可以直接架设在架空地板之上，与有压地板送风静压箱和无压地板静压箱的送风类型相配套。配有电源线和插头，可以直接与电源插座连接。备有无线温控器可选，通过它可以对设备的控制参数进行无线设定。以上特点，保证了在室内改造需要重新布置末端的时候，TFTU可以灵活地移动和变更。

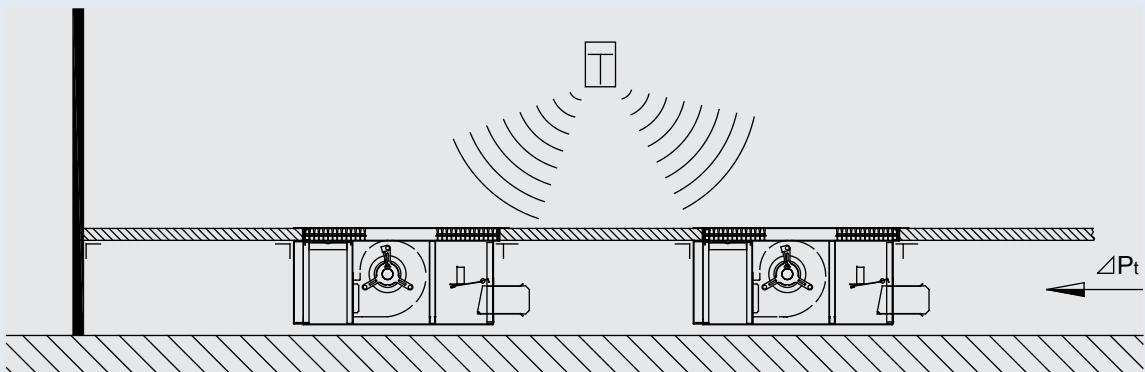
## 室内温度

在低区（混合区），送风气流卷吸周围空气并与其混合，空气温度随着垂直高度增加有小幅的上升。到达中区（置换区）后，空气温度随高度增加有明显的上升。

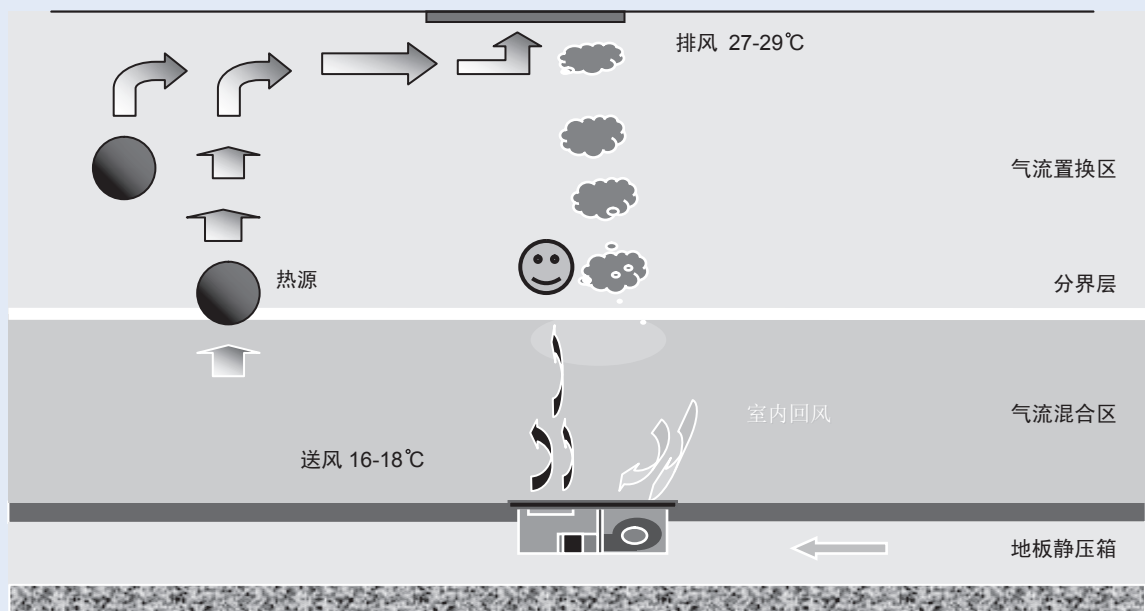
## 垂直温度梯度



## 安装示例



## 气流组织

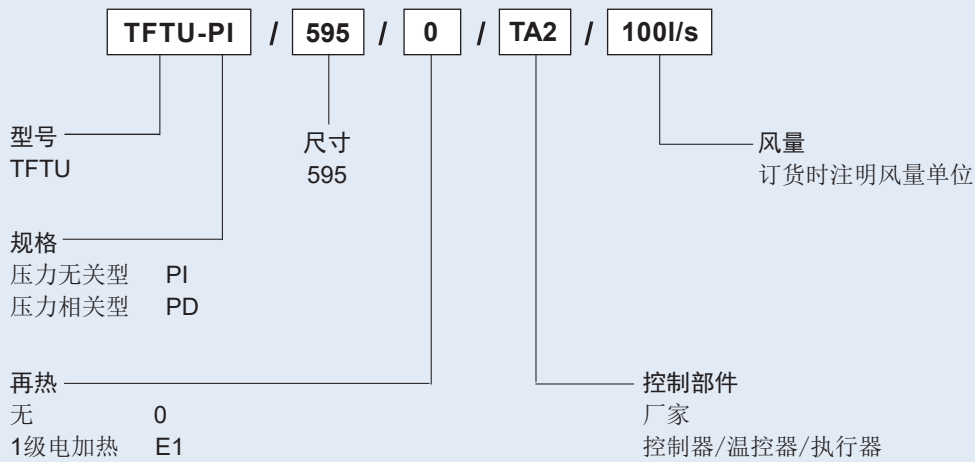


# 订货须知

## 技术说明

地台风机动力型变风量末端TFTU用于地板送风空调系统，适合于直接安装在架空地板上，可以与有压地板送风静压箱和无压地板静压箱的送风类型相配套，其安装和布置的灵活性为大平面空间的区域重新划分提供了便利。其配置了送风和回风格栅，输送自地板静压箱的一次风和室内回风相混合，通过风机增压后，以恒定的风量经送风格栅送至室内，实现区域化的温度调整。TFTU配有可拆卸的安装外框，可以适应不同的地板环境，同时可以根据地板层的实际情况调整地板格栅高度，保证地板表面的平整。此外，还集成了无线控制技术，为本地控制和设备布置调整带来了极大的便利。

## 订货代号



## 订货示例：

公司：TROX(妥思)

型号：TFTU-PI / 595 / 0 / 100l/s